

BASE PLATES

MA SERIES 油路板

◆ SUBPLATE 底板

1	2	3	4
M02	03	B	1

1 Mounting Size

底板尺寸

M02= 1/4"(6mm)

ISO CETOP3

DIN NG 6

NFPA D03

2 Port Size

口徑

02 : 1/4"

03 : 3/8"

3 Port Location

口徑位置

B : Bottom 底部

S : Side 側邊

SB : Side & Bottom
側邊與底部

4 Piping Threads

相關管稱

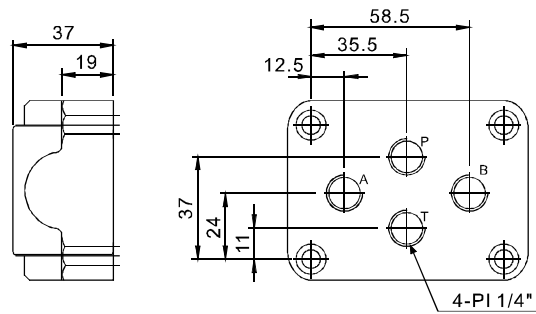
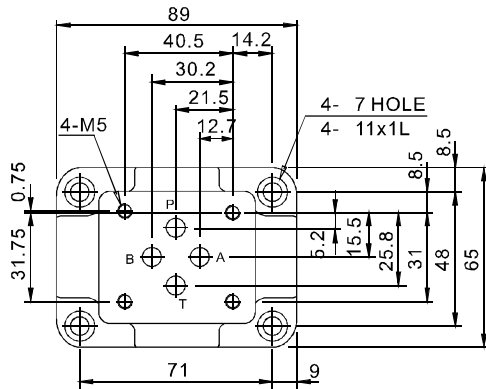
1P : PT

2N : NPT

3G : PF(G)

4A : SAE

5B : BSP



◆ SUBPLATE 底板

1	2	3	4
M03	03	B	1

1 Mounting Size

底板尺寸

M03= 3/8"(9mm)

ISO CETOP5

DIN NG 10

NFPA D05

2 Port Size

口徑

03 : 3/8"

04 : 1/2"

3 Port Location

口徑位置

B : Bottom 底部

S : Side 側邊

SB : Side & Bottom
側邊與底部

4 Piping Threads

相關管稱

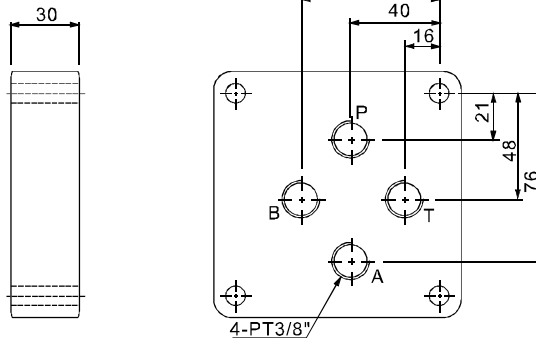
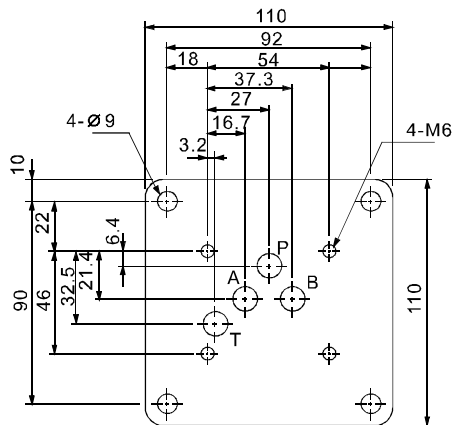
1P : PT

2N : NPT

3G : PF(G)

4A : SAE

5B : BSP



◆ SUBPLATE 底板

1	2	3	4
M04	04	B	1

1 Mounting Size

底板尺寸

M04 = 1/2" (12mm)
ISO CETOP7
DIN NG 16
NFPA D07

2 Port Size

口徑

04: 1/2"
06: 3/4"

3 Port Location

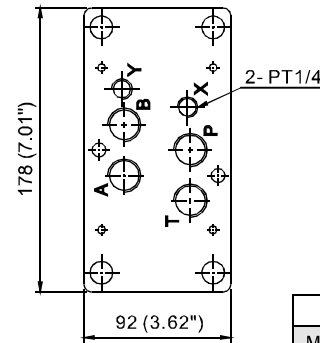
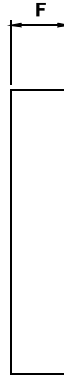
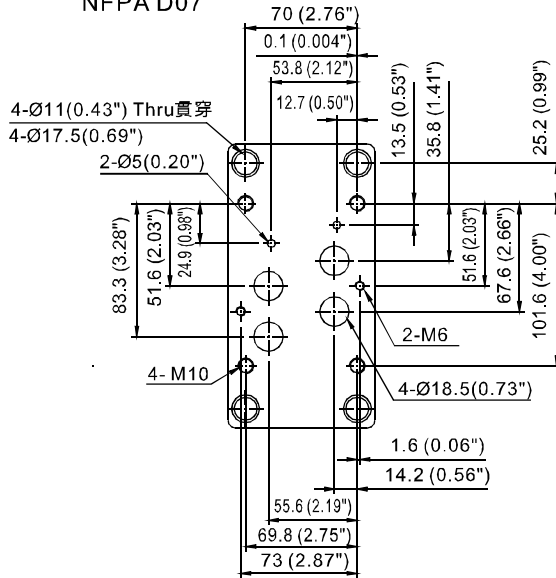
口徑位置

B: Bottom 底部
S: Side 側邊
SB: Side & Bottom 側邊與底部

4 Piping Threads

相關管稱

1P: PT 4A: SAE
2N: NPT 5B: BSP
3G: PF(G)



CODE	F
M04-04-B	36 (1.42")
M04-06-B	40 (1.57")
M04-04-S	40 (1.57")
M04-06-S	54 (2.13")

◆ SUBPLATE 底板

1	2	3	4
M06	06	B	1

1 Mounting Size

底板尺寸

M06 = 3/4" (19mm)
ISO CETOP8
DIN NG 25
NFPA D08

2 Port Size

口徑

06: 3/4"
08: 1"

3 Port Location

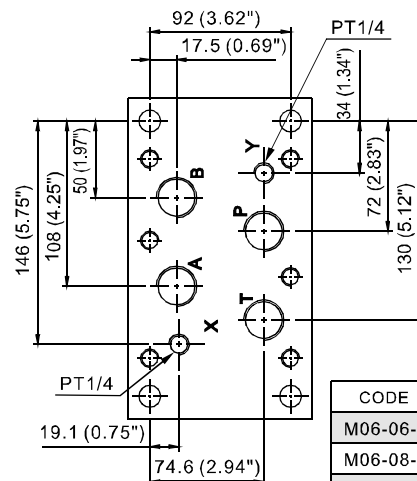
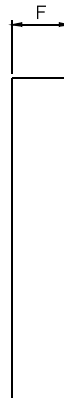
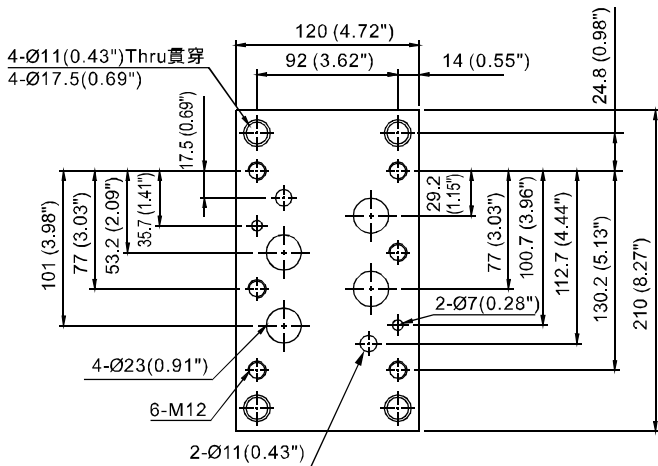
口徑位置

B: Bottom 底部
S: Side 側邊
SB: Side & Bottom 側邊與底部

4 Piping Threads

相關管稱

1P: PT 4A: SAE
2N: NPT 5B: BSP
3G: PF(G)



CODE	F
M06-06-B	37 (1.46")
M06-08-B	50 (1.97")
M06-06-S	50 (1.97")
M06-08-S	57 (2.24")

BASE PLATES

MA SERIES 油路板

◆ SUBPLATE 底板

1	2	3	4
M10	10	B	1

1 Mounting Size

底板尺寸
 M10= 1 1/4"(31.8mm)
 ISO CETOP10
 DIN NG 32
 NFPA D10

2 Port Size

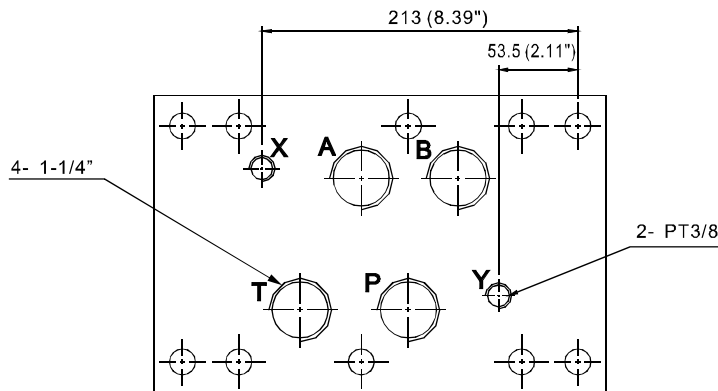
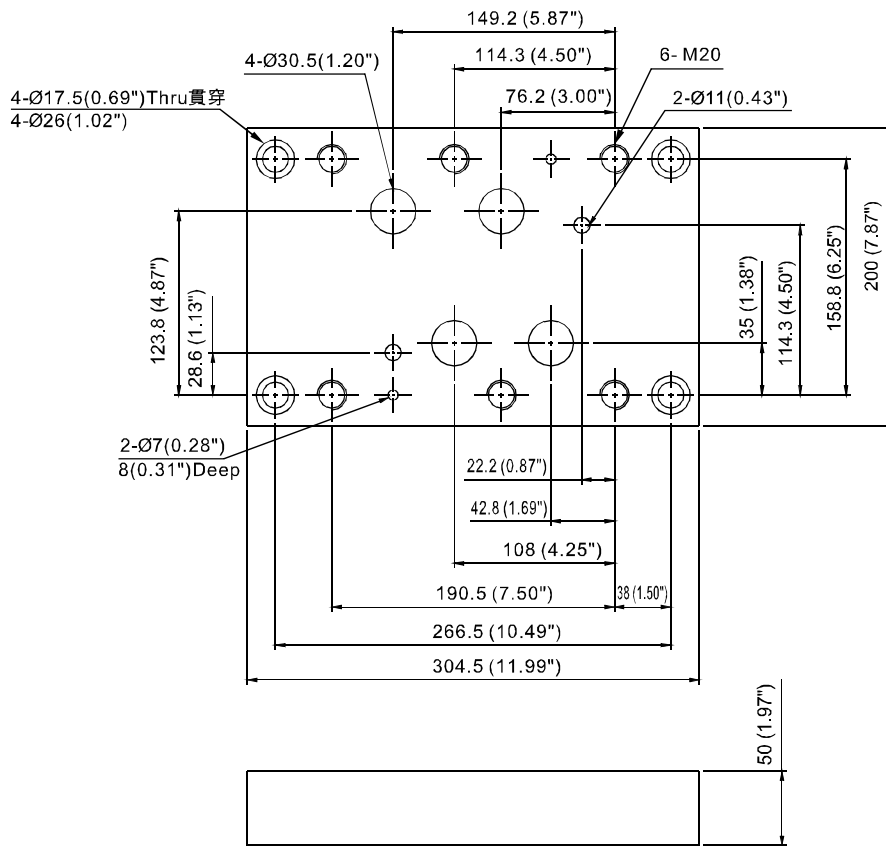
口徑
 10: 1-1/4"

3 Port Location

口徑位置
 B : Bottom 底部

4 Piping Threads

相關管稱
 1P : PT 4A : SAE
 2N : NPT 5B : BSP
 3G : PF(G)



E
MA