

SOLENOID OPERATED CARTRIDGE VALVES

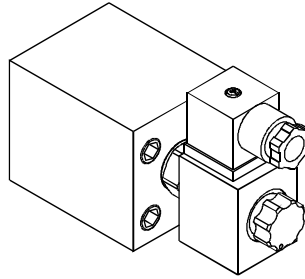
LVSP SERIES SOLENOID OPERATED CHECK VALVES

插入式電磁閥

LVSP 系列電磁止逆閥

MODEL 型式

LVSP-02G



SPECIFICATIONS 規格

Model Number 型式號碼	Maximum Pressure 最大壓力 bar	Maximum Flow 最大流量 lpm	Weight 重量 Kg
LVSP-02G	350 (5076psi)	40 (10.57 gpm)	1.3 (2.87 lbs)
Fluid Type 流體型式		ISO VG 32, 46, 68	
Viscosity 黏性 cSt		10~400 (59~1854 SSU)	
Operating Temperature 操作溫度 °C		-30~100 (-22~212°F)	
Contamination Level 污染標準		ISO4406. 21/19/16 NAS1638,10	
Surface Treatment 表面處理		Zinc Phosphate Compound 鋅磷酸鹽化合物	

● All screws with metric measure, if require inch measure, please contact us.

所附螺絲皆為公制標準規格品，若需英制螺絲請另外備註說明。

HOW TO ORDER 編號說明

1	2	3	4	5
LVSP	— 02	G	— **	— 20

1 VALVE SERIES 系列名稱

LVSP= SOLENOID OPERATED CHECK VALVES
電磁止逆閥

2 SUBPLATE MOUNTING SIZE: 稱呼口徑

02 = 1/4"(6mm)
ISO CETOP3
DIN NG 6
NFPA D03

3 CONNECTING TYPE 連接型式

G:TYPE:BASEPLATE MOUNTING TYPE

G: (板式連接)

4 TYPE OF COIL 電磁閥電磁線圈類型

A1 : AC110 60HZ D1 : DC12
A115 : AC115 50HZ D2 : DC24
A230 : AC230 50HZ R1 : RF110 60HZ/50HZ
A2 : AC220 60HZ R2 : RF220 60HZ/50HZ

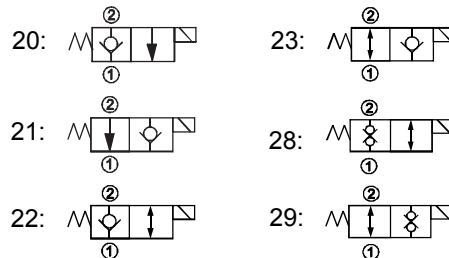
5 CONTROL WAY 控制方式

Please consider another control methods of Chia Wang's cartridge valves and spool.

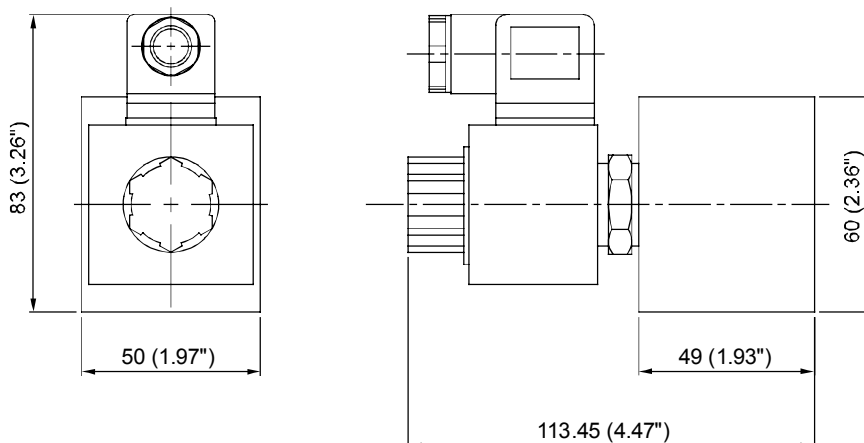
[Http://www.chia-wang.com\(VSV SERIES\)](http://www.chia-wang.com(VSV SERIES))

其它控制方式請參考佳王插式閥軸心資料。

[Http://www.chia-wang.com\(VSV 系列\)](http://www.chia-wang.com(VSV 系列))



DIMENSIONS 外型尺寸圖



Mounting Interface 安裝板面

ISO 4401-AB-03-4-A

