

### ◆ MODEL 型 式



LCV-16

LCV-25

LCV-32

LCV-40

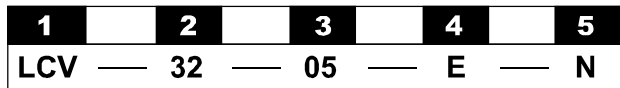
LCV-50

LCV-63

### ◆ SPECIFICATIONS 規 格

Model Number 型式號碼	Maximum Pressure 最大壓力 bar	Maximum Flow 最大流量 lpm	Cracking Pressure 彈簧壓力	Ratio Of Poppet Area 面積壓力比
LCV-16-※-※	315 (4500 psi)	130(34.34 gpm)	05:0.5 20:2.0 50:4.5	E : 2:1 D : 2:1 B : 1:1
LCV-25-※-※		350(92.46 gpm)		
LCV-32-※-※		500(132.09 gpm)		
LCV-40-※-※		850(224.55 gpm)		
LCV-50-※-※		1400(369.85 gpm)		
LCV-63-※-※		2100(554.77 gpm)		
Fluid Type 流體型式		ISO VG 32, 46, 68		
Viscosity 黏性 cSt		10~400 (59~1854 SSU)		
Operating Temperature 操作溫度 °C		-30~100 (-22~212°F)		
Contamination Level 污染標準		ISO4406. 21/19/16 NAS1638,10		

### ◆ HOW TO ORDER 編號說明



**1 VALVE SERIES** 系列名稱  
LCV = Logic Valves

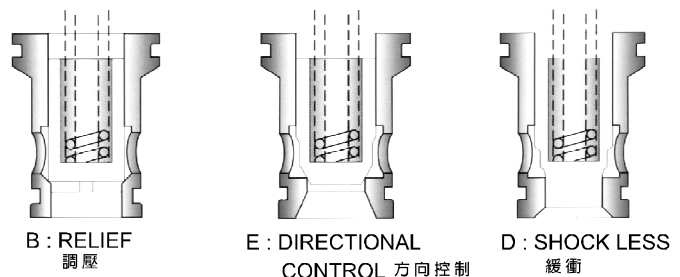
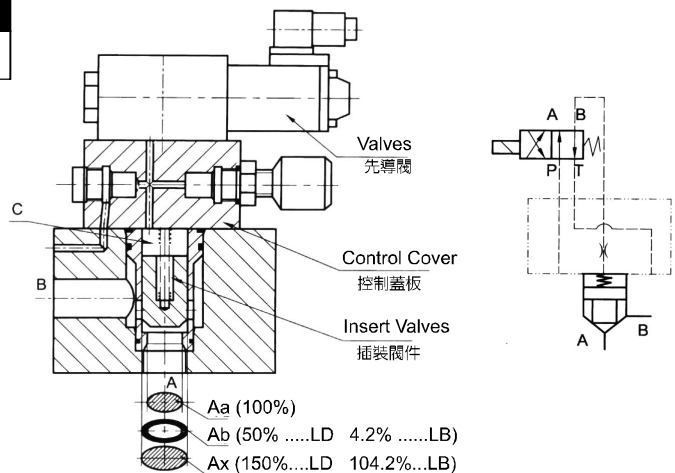
**2 SUBPLATE MOUNTING SIZE:** 稱呼口徑

**3 CRACKING PRESSURE** 彈簧壓力  
05 : 0.35    20 : 2.0    50 : 4.5

**4 VALVE TYPE** 閥型式  
E : DIRECTIONAL CONTROL LOGIC VALVES  
方向控制邏輯閥  
D : SHOCK LESS LOGIC VALVES  
緩衝邏輯閥  
B : RELIEF LOGIC VALVES  
調壓邏輯閥

**5 CONTROL TYPE** 控制方式  
N : NO Open 常開  
NONE : NC Close 無記號 : 常閉

### ◆ Base Construction 基本結構



# LOGIC VALVES

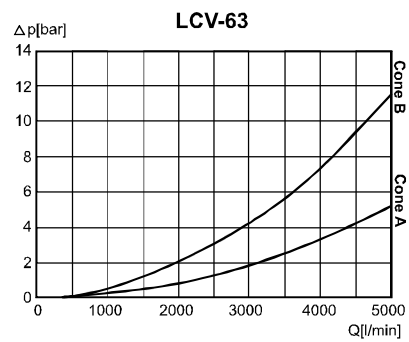
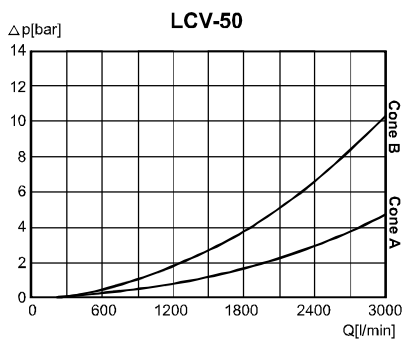
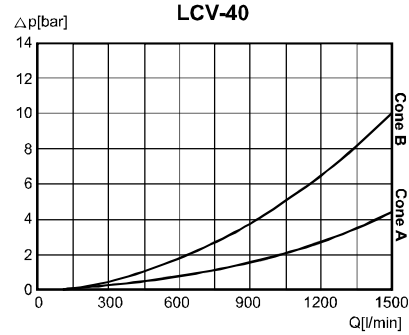
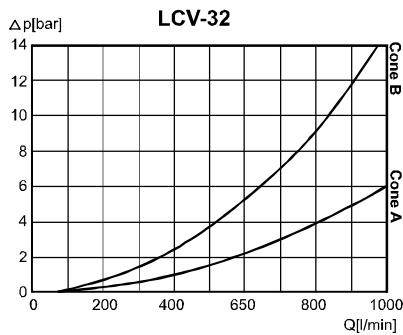
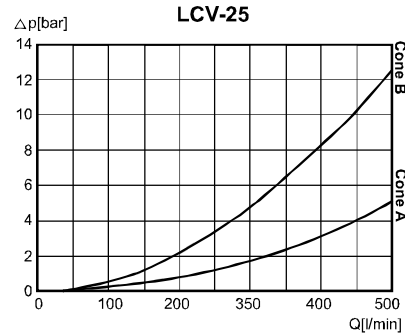
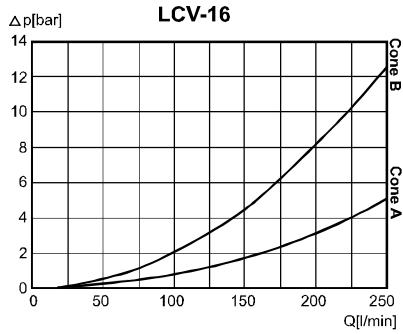
## LCV SERIES

邏輯閥

### ◆ PERFORMANCE 特性曲線

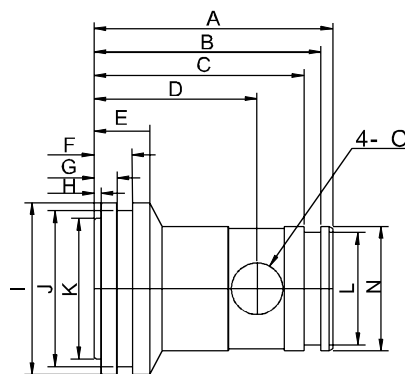
Check conditions: without spring 沒有彈簧

Oil Temperature 油溫度: 50°C(122°F) Viscosity 黏度: 35 cSt

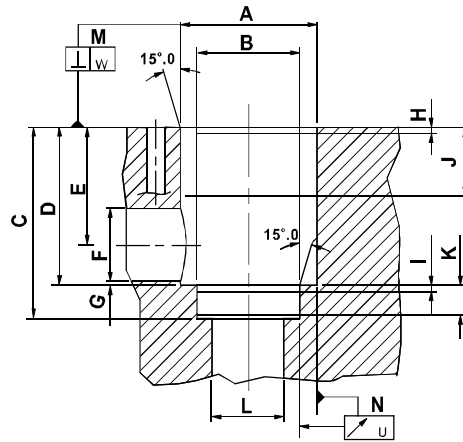


### ◆ DIMENSIONS 外型尺寸圖

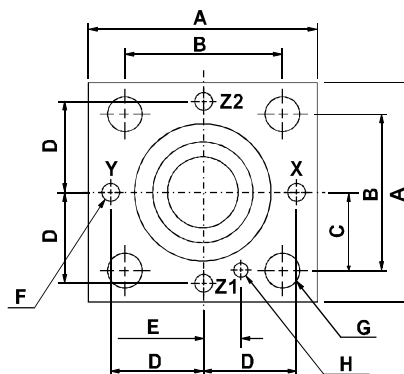
LCV-※-※-※



SIZE	A	B	C	D	E	F	G	H	I	J	K	L	N	O
16	56(2.20")	52(2.05")	46.5(1.83")	37(1.46")	16(0.63")	10.5(0.41")	7(0.28")	2.4(0.09")	32(1.26")	29.2(1.15")	23.7(0.93")	22.2(0.87")	25(0.98")	10(0.38")
25	72(2.83")	69(2.72")	62.6(2.46")	43(1.69")	16(0.63")	13.5(0.53")	8.8(0.35")	1.8(0.07")	45(1.77")	10.8(0.43")	37(1.46")	29.8(1.17")	34(1.34")	14(0.55")
32	85(3.35")	81(3.19")	74.6(2.94")	58(2.28")	20(0.79")	13.6(0.54")	8(0.31")	2.4(0.09")	60(2.36")	55(2.17")	47.5(1.87")	40.8(1.61")	45(1.77")	18(0.71")
40	105(4.13")	97(3.82")	90.6(3.57")	66.5(2.62")	24(0.94")	15.6(0.61")	10(0.39")	2.4(0.09")	75(2.95")	70(2.76")	62(2.44")	50.8(2")	55(2.17")	23.5(0.93")
50	122(4.8")	114(4.49")	107.6(4.24")	83(3.27")	20(0.79")	14.6(0.57")	9(0.35")	2.4(0.09")	90(3.54")	85(3.35")	76.8(3.02")	63.8(2.51")	68(2.68")	28(1.1")
63	155(6.10")	145.5(5.73")	134(5.28")	115(4.53")	27(1.06")	21(0.83")	12(0.47")	4.6(0.18")	120(4.72")	110(4.33")	94(3.7")	80(3.15")	90(3.54")	25(0.98")



SIZE	A	B	C	D	E	F	G	H	I	J	K	L	M	N
16	32(1.26")	25(0.98")	56(2.20")	43(1.69")	34(1.34")	25(0.98")	0.5(0.02")	2.0(0.08")	2.0(0.08")	20(0.79")	11(0.43")	16(0.63")	0.05	0.03
25	45(1.77")	34(1.34")	72(2.83")	58(2.28")	44(1.73")	32(1.26")	1.0(0.04")	2.5(0.10")	2.5(0.10")	30(1.18")	12(0.47")	25(0.98")	0.05	0.03
32	60(2.36")	45(1.77")	85(3.35")	70(2.76")	52(2.05")	40(1.57")	1.5(0.06")	2.5(0.10")	2.5(0.10")	30(1.18")	13(0.05")	32(1.26")	0.1	0.03
40	75(2.95")	55(2.17")	105(4.13")	87(3.43")	64(2.52")	50(1.97")	25(0.98")	3(0.12")	3(0.12")	30(1.18")	15(0.59")	40(1.57")	0.1	0.05
50	90(3.5")	68(2.68")	122(4.80")	100(3.94")	72(2.83")	63(2.48")	25(0.98")	4(0.16")	3.2(0.13")	35(1.38")	17(3.02")	50(3.02")	0.1	0.05
63	120(4.72")	90(3.54")	155(6.10")	130(5.12")	95(37.4")	80(3.15")	3(0.12")	4(0.16")	4(0.16")	40(1.57")	20(0.79")	63(2.48")	0.2	0.05



SIZE	A	B	C	D	E	F	G	H
16	65(2.56")	46(1.81")	23(0.91")	25(0.98")	10.5(0.41")	4(0.16")	M8	4 PIN
25	85(3.35")	58(2.28")	29(1.14")	33(1.30")	16(0.63")	6(0.24")	M12	6 PIN
32	102(4.02")	70(2.76")	35(1.38")	41(1.61")	17(0.67")	8(3.15")	M16	6 PIN
40	125(4.92")	85(3.35")	42.5(1.67")	50(1.97")	23(0.91")	10(0.39")	M20	6 PIN
50	140(5.51")	100(3.94")	50(1.97")	58(2.28")	30(1.18")	10(0.39")	M20	8 PIN
63	180(7.09")	125(4.92")	50(1.97")	75(1.69")	38(1.34")	12(0.98")	M20	8 PIN