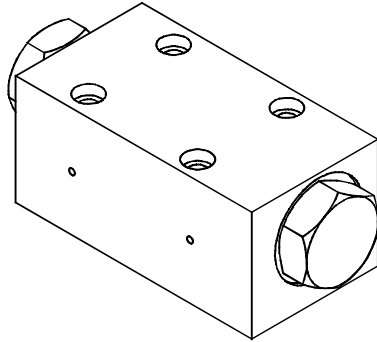
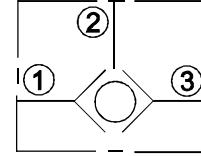


◆ **MODEL 型式**
SH-02G



◆ **CONTROL PORT(S) 動作形式**



◆ **SPECIFICATIONS 規格**

Model Number 型式號碼	Maximum Pressure 最大壓力 bar	Connecting PT 適用管徑	Maximum Flow 最大流量 lpm	Weight 重量 Kg
SH-02G	250 (3626 psi)	1/4"	20 (5.28 gpm)	1.08(2.38 lbs)
Fluid Type 流體型式			ISO VG 32 , 46 , 68	
Viscosity 黏性 cSt			10~400 (59~1854 SSU)	
Operating Temperature 操作溫度 °C			-15~70 (-5~158 °F)	
Contamination Level 污染標準			ISO4406. 21/19/16 NAS1638,10	

◆ **HOW TO ORDER 編號說明**

1	2	3
SH	02	G

1 VALVE SERIES 系列名稱
SH = Shuttle Valves
梭動閥

2 SUBPLATE MOUNTING SIZE: 稱呼口徑
02=1/2"

3 CONNECTING TYPE 連接型式
G:TYPE:BASEPLATE MOUNTING TYPE
G : (板式連接)

◆ **DIMENSIONS 外型尺寸圖**

