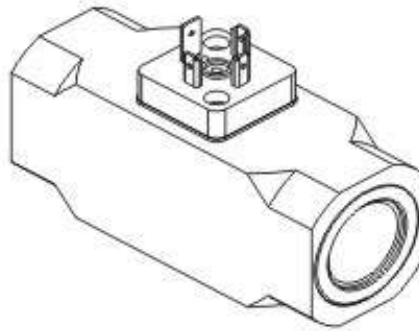


COIL 線圈

COD SERIES COIL COD 系列線圈

◆ MODEL 型式 COD38



◆ SPECIFICATIONS 規格

Model Number 型式號碼	VOLTAGE (V) 電壓			CURRENT & POWER AT RATED VOLTAGE 最大電壓的流量和電功率	
	SOURCE RATED 最大額	HZ 頻率	RANGE 範圍	IN-RUSH CURRENT (A) 啟動電流	HOLDING CURRENT (A) 固定電流
COD38-D1-*	DC12V	—	10.8~13.2		2.58
COD38-D2-*	DC24V	—	21.6~26.4		1.33

- Above value based on temperature 30°C, electric voltage allowance 15%. 以上數據基礎為溫度30, 電壓容許度15%.
- Coil - COD38 series application for DMG.DMS-04.
線圈 - COD38 系列適用於 DMG.DMS-04.

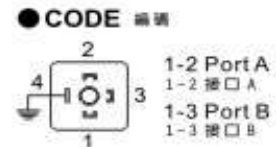
◆ HOW TO ORDER 編號說明



1 VALVE SERIES 系列名稱 COD38 = COIL 線圈

2 TYPE OF COIL 線圈類型 D1 : DC12V D2 : DC24V

3 WIRING TYPE 接線型式 H: WIRING BOX TYPE (DIN) (DIN 43650-A / ISO4400) H: 接線盒式 (DIN 43650-A / ISO4400)



◆ DIMENSIONS 外觀尺寸圖

