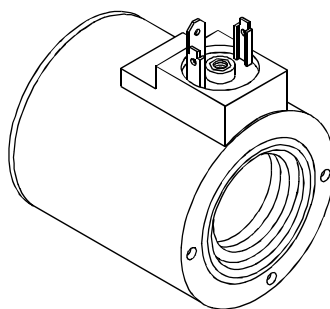


◆ MODEL 型式 COS03



◆ SPECIFICATIONS 規格

Model Number 型式號碼	VOLTAGE (V) 電壓			CURRENT & POWER AT RATED VOLTAGE 最大電壓的流量和電源功率		
	SOURCE RATED 最大值	HZ 頻率	RANGE 範圍	IN-RUSH CURRENT (A) 啓動電流	HOLDING CURRENT (A) 固定電流	WATTAGE 瓦特數
COS03-D1-*	DC12V	—	10.8~13.2		2.58	30
COS03-D2-*	DC24V	—	21.6~26.4		1.33	30

- Above value based on temperature 30° C, electric voltage allowance 15%. 以上數據基礎為溫度30, 電壓容許度15%。
- Coil - COS03 series application for WE-03. 線圈 - COS03系列適用於 WE-03.

◆ HOW TO ORDER 編號說明

1	2	3	4
COS	03	— D1	— *

- 1 VALVE SERIES** 系列名稱
COS = COIL (IRON COVER IP65)
線圈(鐵製外殼 IP65)

- 2 SUBPLATE MOUNTING SIZE** 稱呼口徑
03: =3/8"(9mm)
ISO CETOP5
DIN NG 10
NFFA D05

- 3 TYPE OF COIL** 線圈類型
D1: DC12V
D2: DC24V

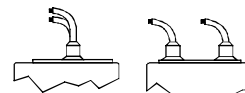
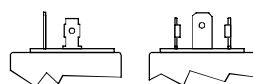
4 WIRING TYPE 接線型式

H: WIRING BOX TYPE
(DIN 43650-A / ISO4400)

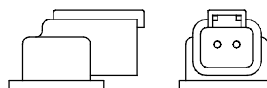
H: 接線盒式 (DIN 43650-A / ISO4400)

X: DOUBLE LEAD

X: 雙接線方式



D: DEUTSCH DT04-2P-V



◆ DIMENSIONS 外型尺寸圖

