

PRESSURE SWITCHES

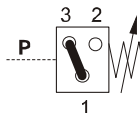
PS SERIES

調整式壓力開關

◆ MODEL 型 式
PSC



◆ SYMBOL 液壓符號



◆ HOW TO ORDER 編號說明

1	2	3	4
PSC	60	1	20

1 VALVE SERIES 系列名稱

PSC=Pressure Switches

3 THREADED TYPE 螺紋規格

1 : 1/4" PT 3 : 1/4" SAE

2 : 1/4" NPT 4 : 1/4" BSP

2 ADJUSTMENT PRESSURE 壓力調整範圍

60 : 5 ~ 60 (bar)

125 : 10 ~ 125 (bar)

275 : 25 ~ 275 (bar)

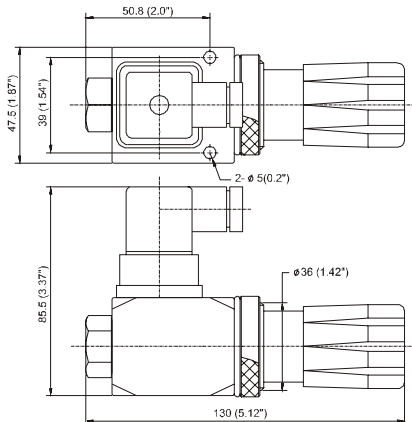
400 : 30 ~ 400 (bar)

4 DESIGN NO 設計編號

● All screws with metric measure , if require inch measure , please contact us.

所附螺絲皆為公制標準規格品，若需英制螺絲請洽外匯社說明。

◆ DIMENSIONS 外型尺寸圖



E
PS