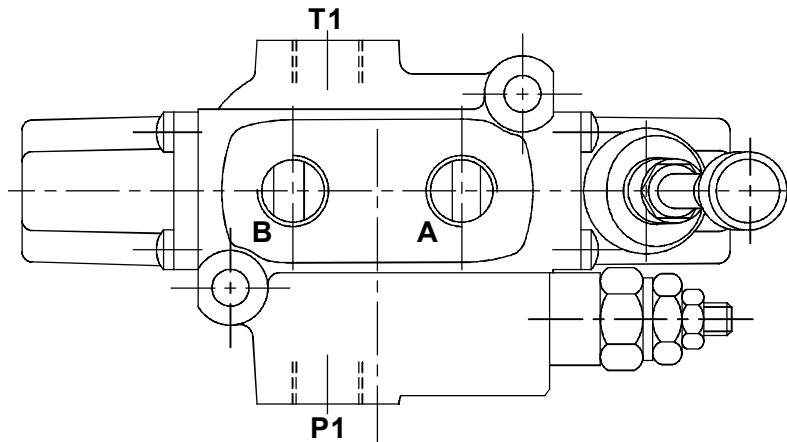
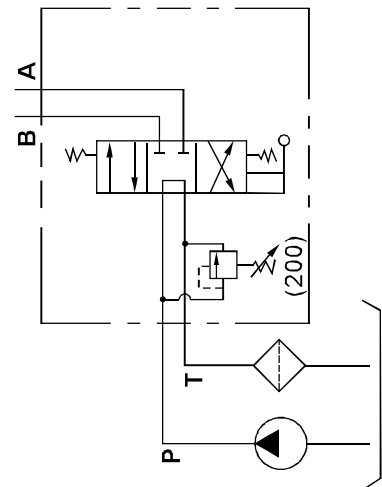


### ◆ MODEL 型式

## DMD-35



### ◆ CONTROL PORT(S) 動作形式



### ◆ SPECIFICATIONS 規格

Model Number 型式號碼	Maximum Pressure 最大壓力 bar	Maximum Flow 最大流量 lpm	Weight 重量 Kg
DMD-35-**-**	350 (5075 psi)	50 (13.2gpm)	4.5 (9.9 lbs)
DMD-45-**-**	350 (5075 psi)	70 (18.5gpm)	4.5 (9.9 lbs)
<b>Fluid Type</b> 流體型式		ISO VG 32, 46, 68	
<b>Viscosity</b> 黏性 cSt		10~400 (59~1854 SSU)	
<b>Operating Temperature</b> 操作溫度 °C		-30~100 (-22~212°F)	
<b>Contamination Level</b> 污染標準		ISO4406. 21/19/16 NAS1638,10	

● Standard pressure of relief valve sets at 210 bar.  
出廠壓力調節閥標準設定最大壓力210bar

※Any request of setting pressure at 350 bar, please inform CW in advance.  
※For relief valves, please refer to VRV-03 series.  
※如需設定壓力為350bar需先告知 ※調壓閥請參考VRV-03系列

### ◆ HOW TO ORDER 編號說明

<b>1</b>	<b>2</b>	<b>3</b>
DMD	35	C6

#### 1 VALVE SERIES 系列名稱

DMD = Stack Valve (Monoblock)  
多路換向閥(單體式)

#### 3 MODEL 型式

C: Spring Type 彈簧式  
D: Steel Ball Positioning Type 鋼珠定位式

#### 2 SUBPLATE MOUNTING SIZE 稱呼口徑

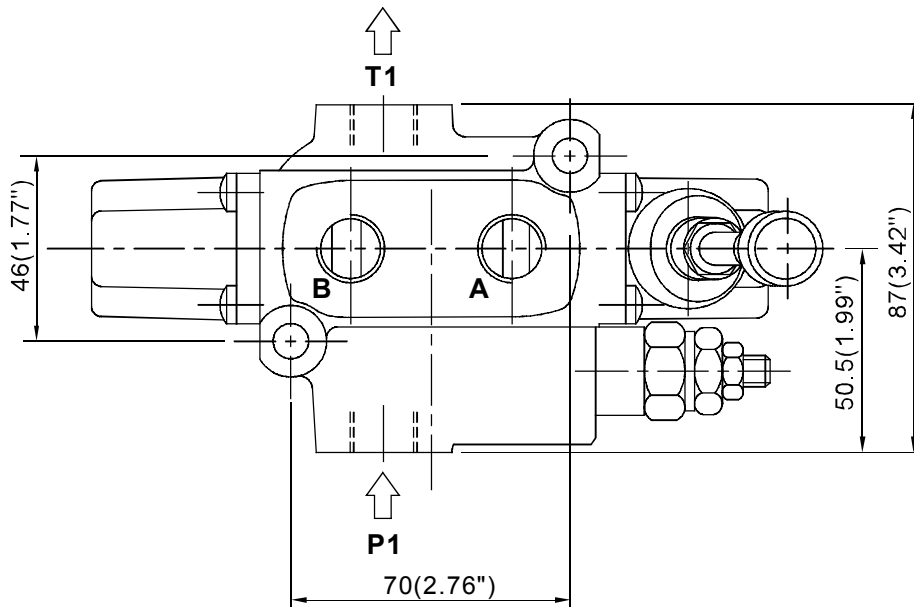
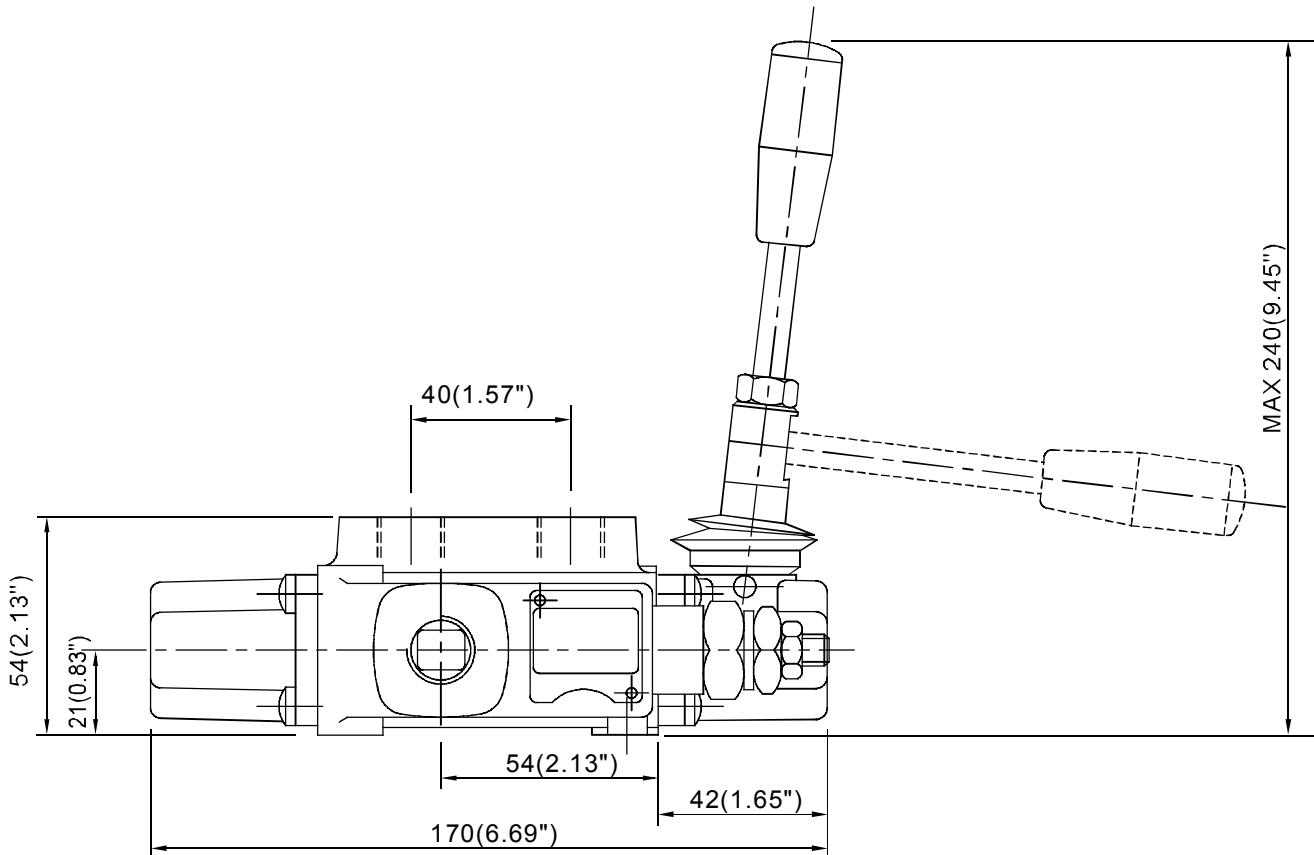
35 = G3/8"      35A = 3/4-16UNF  
45 = G1/2"

# STACK VALVE

## DMD SERIES

多路換向閥系列

### ◆ DIMENSIONS 外型尺寸圖



### ◆ AVAILABLE THREADS 適用螺紋

PORTS 閥口	P1	A-B	T1
DMD-35-**-**	G 3/8"	G 3/8"	G 3/8"
DMD-45-**-**	G 1/2"	G 1/2"	G 1/2"
DMD-35A-**-**	3/4-16UNF	3/4-16UNF	3/4-16UNF