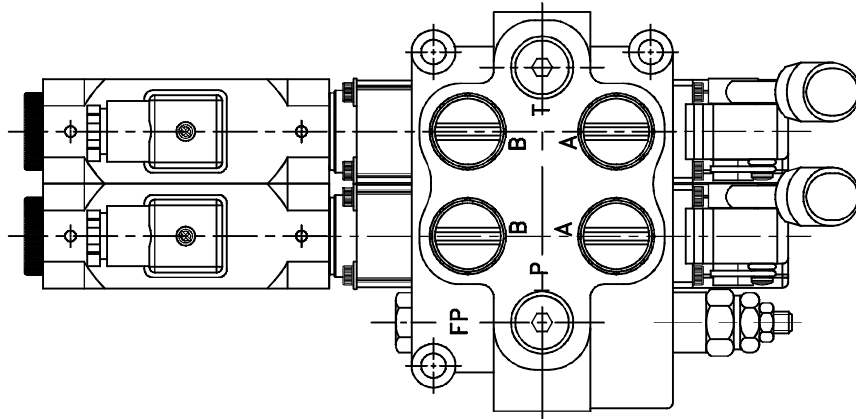
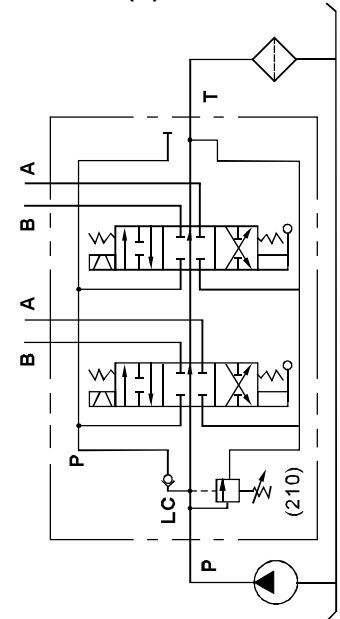


◆ MODEL 型 式

DMG-04



◆ CONTROL PORT(S) 動作形式



◆ SPECIFICATIONS 規 格

Model Number 型式號碼	Maximum Pressure 最大壓力 bar	Maximum Flow 最大流量 lpm	Weight 重量 Kg
DMG-03-**-**	350 (5075 psi)	45 (11.9gpm)	*
DMG-04-**-**	350 (5075 psi)	70 (18.5gpm)	*
DMG-06-**-**	350 (5075 psi)	140 (35.28gpm)	*
Fluid Type 流體型式		ISO VG 32 , 46 , 68	
Viscosity 黏性 cSt		10~400 (59~1854 SSU)	
Operating Temperature 操作溫度 °C		-30~100 (-22~212°F)	
Contamination Level 污染標準		ISO4406. 21/19/16 NAS1638,10	

● Standard pressure of relief valve sets at 210 bar.
出廠壓力調節閥標準設定最大壓力210bar

※Any request of setting pressure at 350 bar, please inform CW in advance.
※For relief valves, please refer to VRV-03 series.
※如需設定壓力為350bar需先告知 ※調壓閥請參考VRV-03系列

◆ HOW TO ORDER 編號說明

1	2	3	4	5	6	7
DMG	04	C2	1N	I*	U*	**

1 VALVE SERIES 系列名稱

DMG = Solenoid Manual Operated Stack Valve (Monoblock)
電磁式手動多路換向閥(單體式)

5 INLET SECTION 入油側

See Page 054
見頁面054

2 SUBPLATE MOUNTING SIZE 稱呼口徑

03 = G3/8" 04 = G1/2" 06 = G3/4"

6 OUTLET SECTION 出油側

See Page 055
見頁面055

3 SPOOL TYPES 滑柱型式

See Page 053
見頁面 053

7 TYPE OF COIL 電磁線圈類型

D1: DC12V D2: DC24V

4 NUMBER OF VALVE BLOCKS 連數

1N~7N = 1~7 Blocks

※If the products need to be assembled reversely, please advice CW in advance. The code of reverse is "L"
※產品需逆組裝請先告知佳王，逆組裝代號為"L"。

STACK VALVE

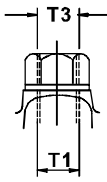
DMG SERIES

多路換向閥系列

◆ DIMENSIONS 外型尺寸圖

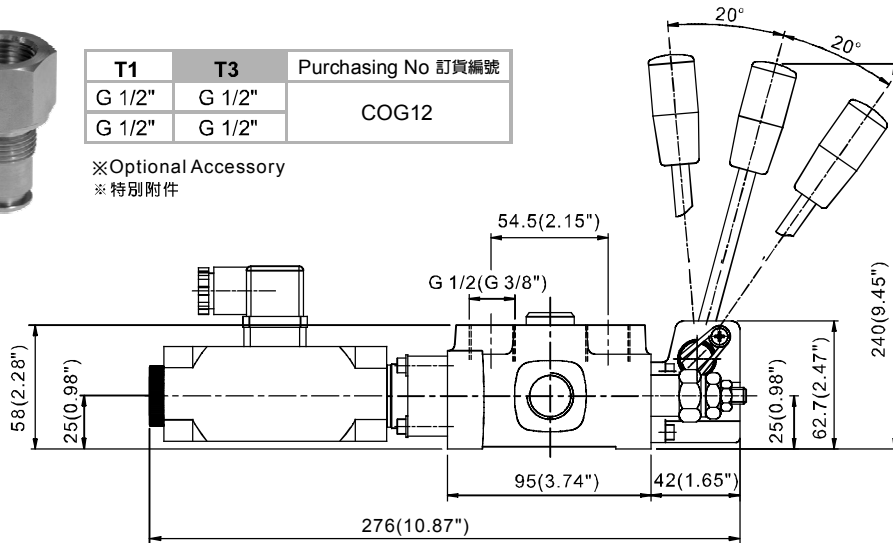
● CONNECTOR (on T1 Port)

轉接頭 (接口在T1)

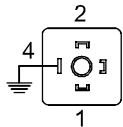


T1	T3	Purchasing No 訂貨編號
G 1/2"	G 1/2"	COG12
G 1/2"	G 1/2"	

※Optional Accessory
※特別附件

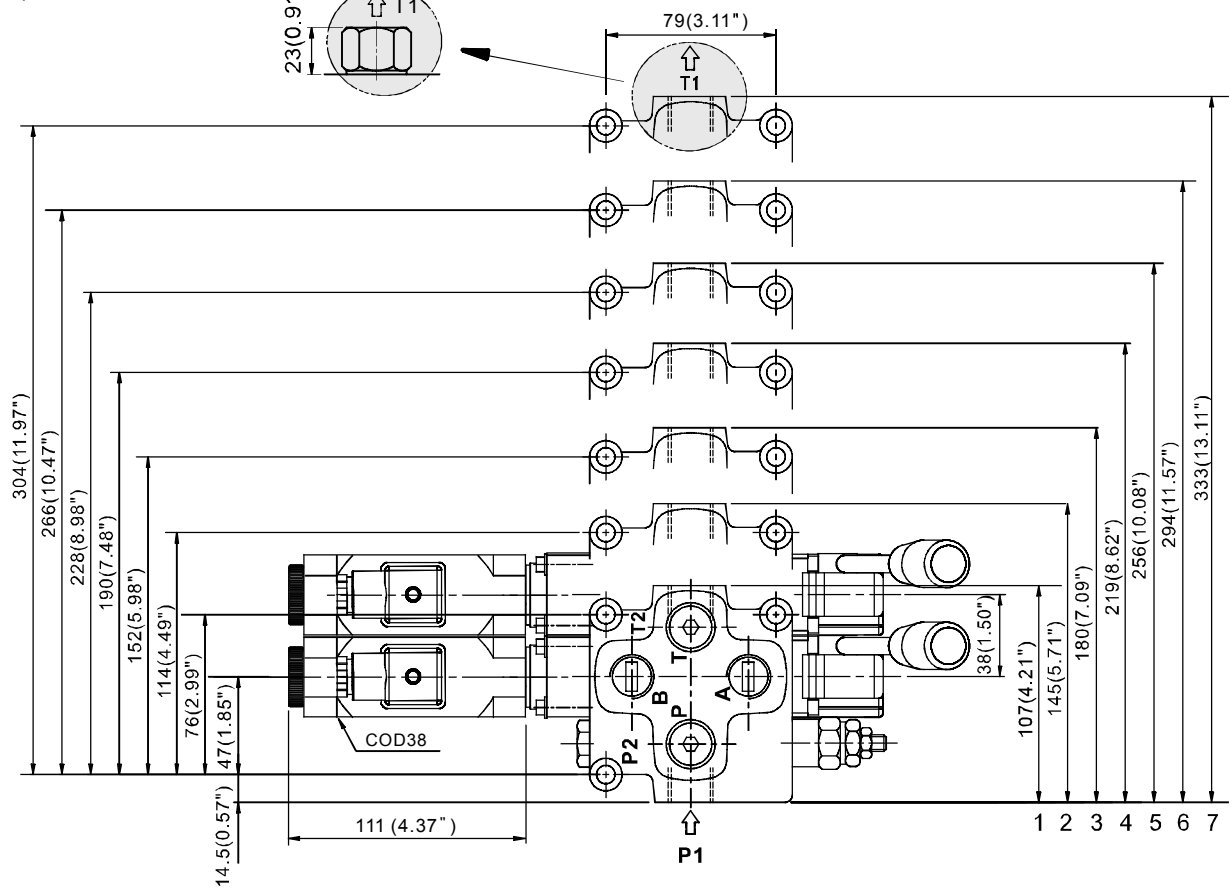
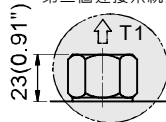


● CODE 編碼



1-2 Port A
1-2 接口 A
1-3 Port B
1-3 接口 B

Carry-over
第二個連接系統之接口



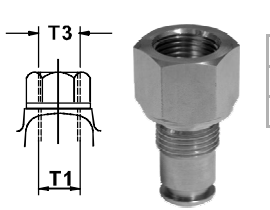
◆ AVAILABLE THREADS 適用螺紋

PORTS 閥口	P1	P2	A-B	T1	T2
DMG-03-**-**	G 1/2"	G 3/8"	G 3/8"	G 1/2"	G 3/8"
DMG-04-**-**	G 1/2"	G 1/2"	G 1/2"	G 1/2"	G 1/2"

◆ DIMENSIONS 外型尺寸圖 DMG-06

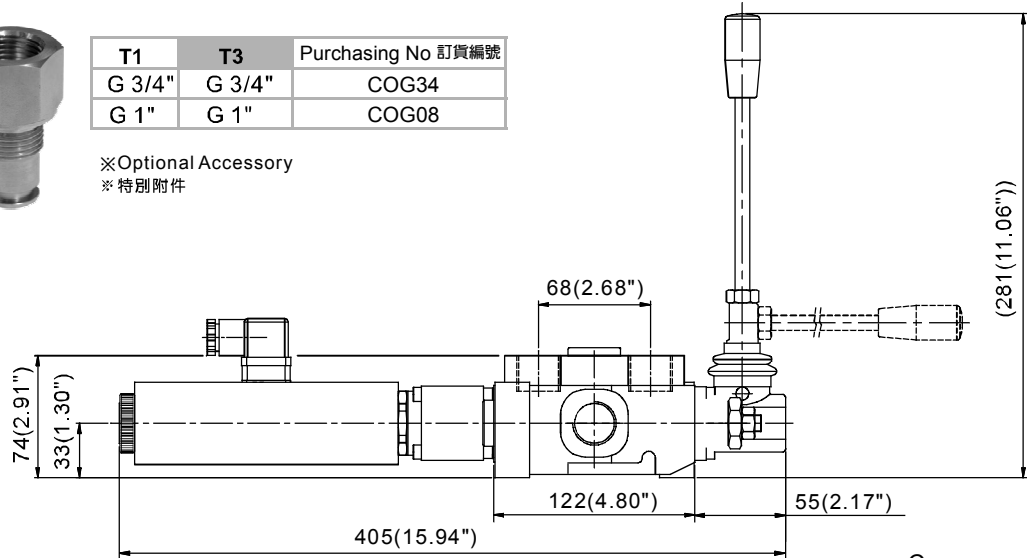
● CONNECTOR (on T1 Port)

轉接頭 (接口在T1)

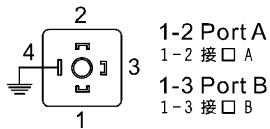


T1	T3	Purchasing No 訂貨編號
G 3/4"	G 3/4"	COG34
G 1"	G 1"	COG08

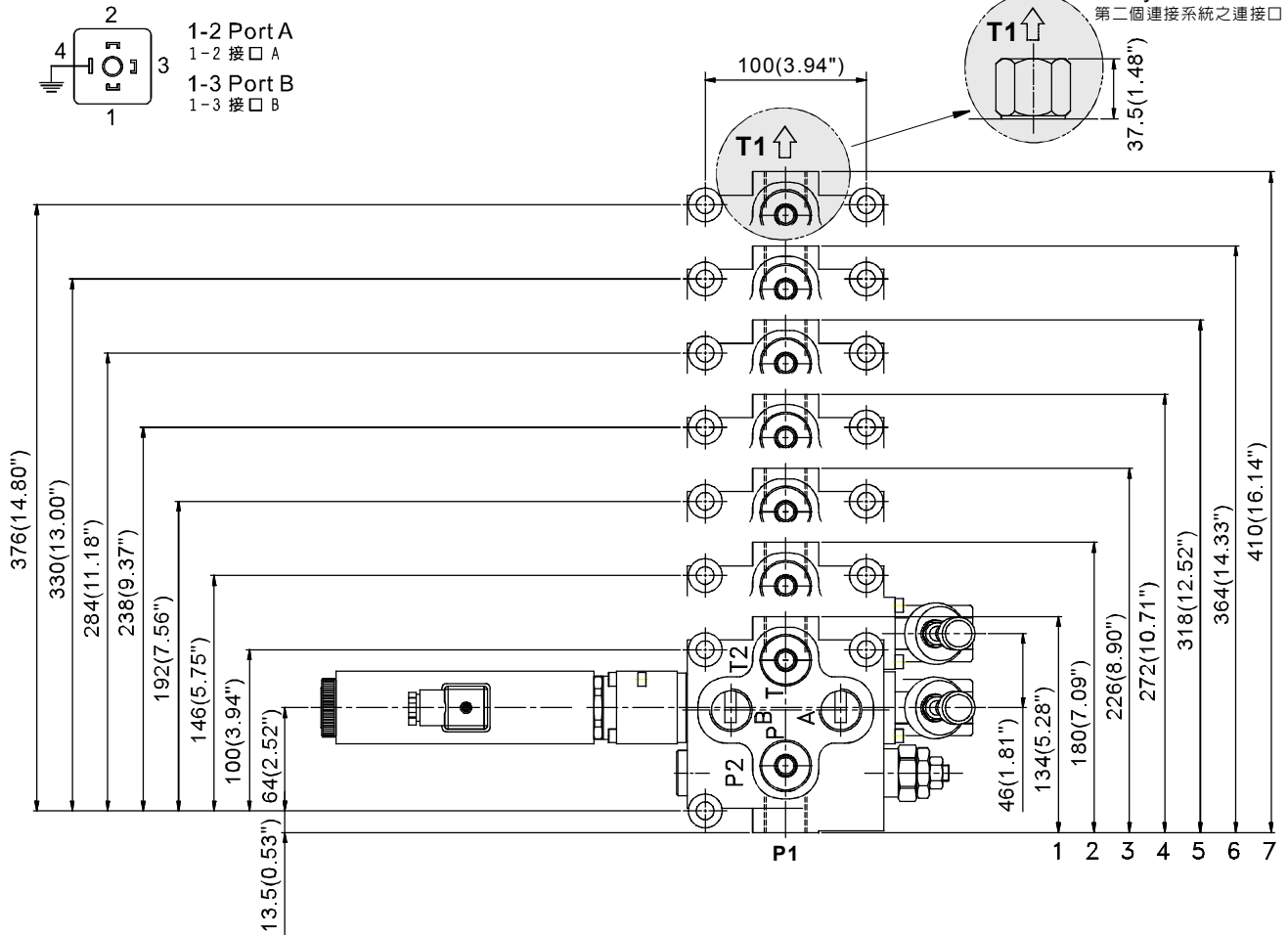
※Optional Accessory
※特別附件



● CODE 編碼



Carry-over
第二個連接系統之連接口



◆ AVAILABLE THREADS 適用螺紋

PORTS 閥口	P1	P2	A-B	T1	T2
DMG-06-**-**	G 3/4"	G 3/4"	G 3/4"	G 3/4"	G 3/4"
DMG-08-**-**	G 1"	G 3/4"	G 3/4"	G 1"	G 3/4"