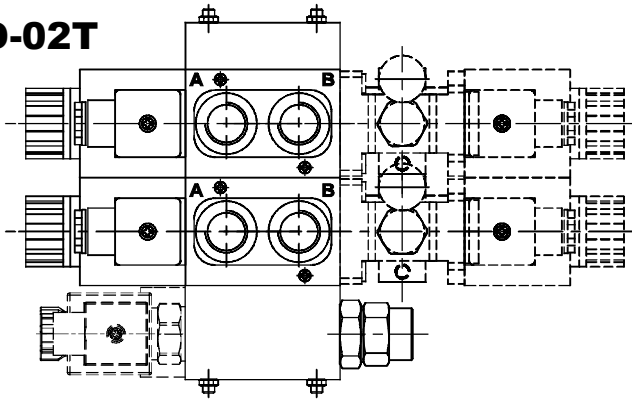
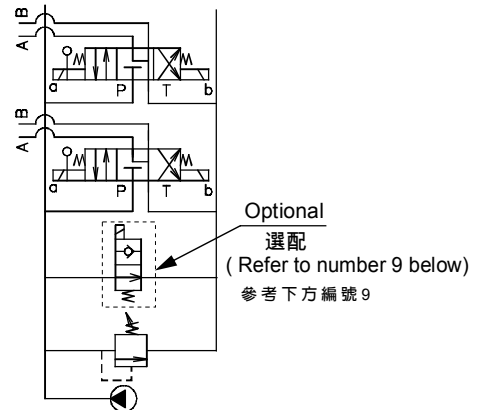


◆ MODEL 型式

DMD-02T



◆ CONTROL PORT(S) 動作形式



◆ SPECIFICATIONS 規格

Model Number 型式號碼	Maximum Pressure 最大壓力 bar	Maximum Flow 最大流量 lpm	Weight 重量 Kg
DMD-02T	250 (3625 psi)	70 (18.5 gpm)	*
Fluid Type 流體型式		ISO VG 32, 46, 68	
Viscosity 黏性 cSt		10~400 (59~1854 SSU)	
Operating Temperature 操作溫度 °C		-30~100 (-22~212°F)	
Contamination Level 污染標準		ISO4406. 21/19/16 NAS1638,10	

● Standard pressure of relief valve sets at 210 bar. 出廠壓力調節閥標準設定最大壓力210bar

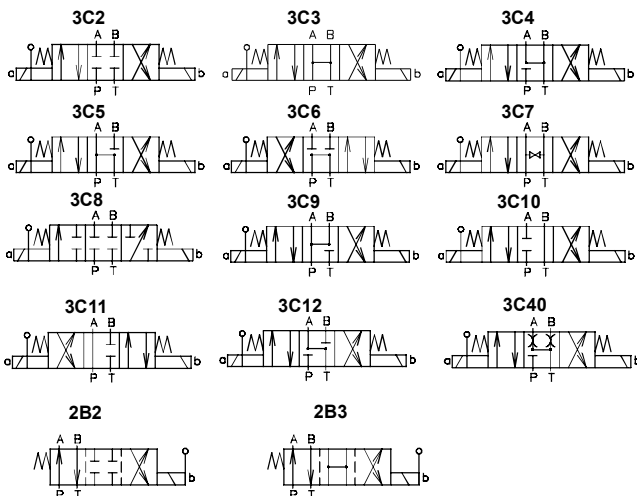
◆ HOW TO ORDER 編號說明

1	2	3	4	5	6	7	8	9
DMD	***	02	T	**	*	1N	S1	NO

1 VALVE SERIES 系列名稱

DMD = Solenoid Manual Operated Stack Valve(Sectional)
電磁式手動多路換向閥(片式)

2 SPOOL TYPES 滑柱型式



3 SUBPLATE MOUNTING SIZE 稱呼口徑

02=1/4"(6mm) ISO CETOP3
DIN NG 6 NFPA D03

4 CONNECTING TYPE 連接型式

T: Threading Type (G3/8") 螺紋連接(G3/8")

5 TYPE OF COIL 電磁閥電磁線圈類型

A115 : AC115 50HZ/60HZ D1: DC12
A230 : AC230 50HZ/60HZ D2: DC24

※ Type Of Coil Model number 線圈型式編號 : COD02

6 WIRING TYPE 接線型式

Non : Wiring Box Type(DIN) X : Double Lead
無 : 接線盒式 (DIN) 雙接線方式

P : AMP Joiner
AMP 連接器

7 NUMBER OF VALVE BLOCKS 連數

1N~7N = 1~7 Blocks

8 INLET SECTION WITH RELEASE VALVE (OPTIONAL) 入油側釋壓閥(選配)

S1:DC12V S2:DC24V
S3:RAC110V S4:RAC220V

9 INLET SECTION WITH RELEASE VALVE 入油側附釋壓閥

Standard 標準型	NO normally open 常開	NC normally close 常閉
NONE	NO	NC
None : Standard 無 : 標準型		

※ Type Of Coil Model number 線圈型式編號 : COD08

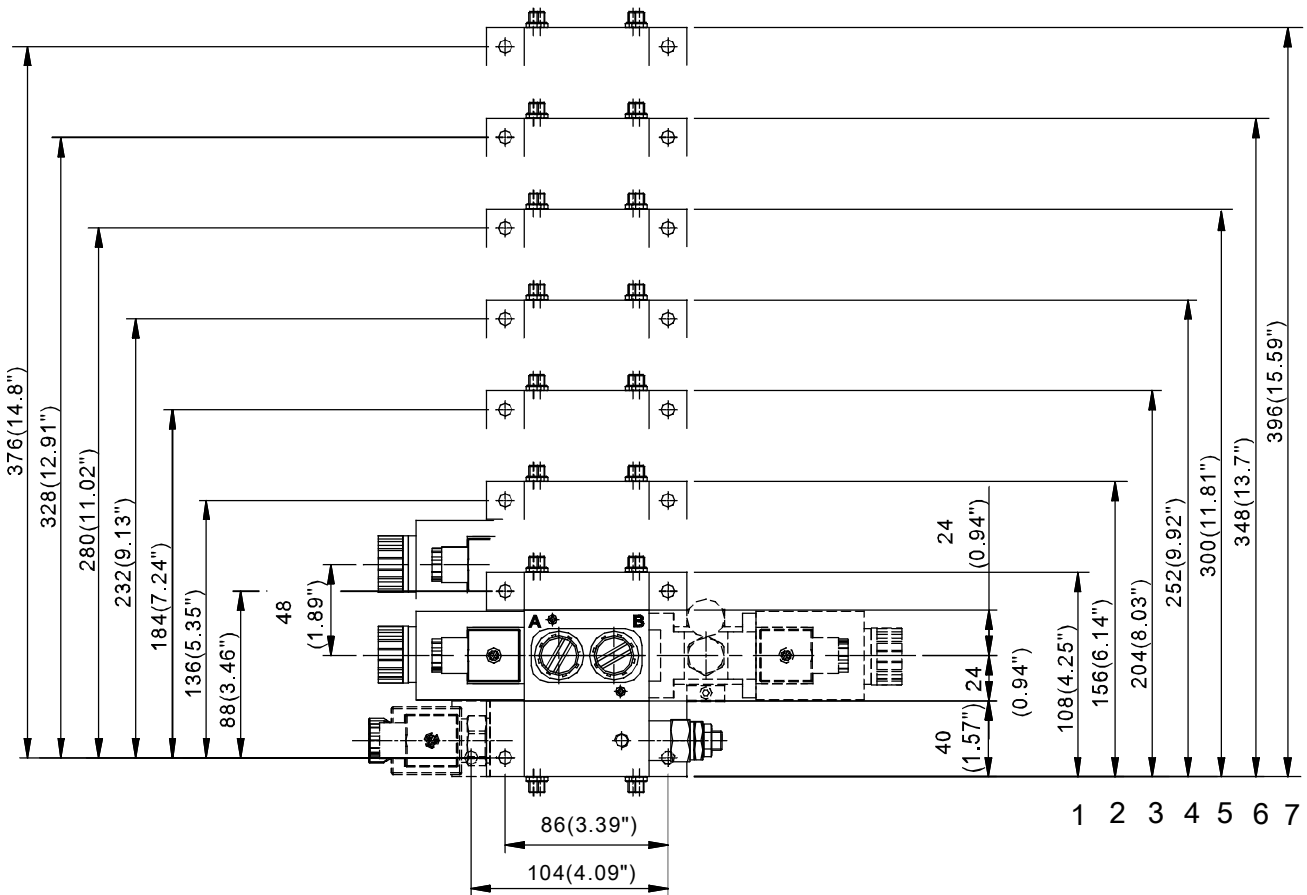
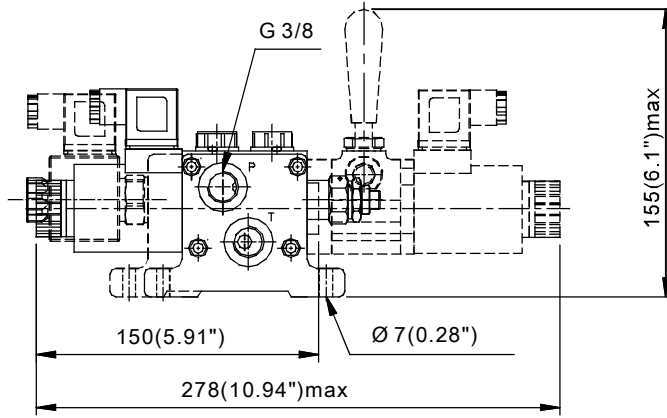
● About Coil See Cartridge Type Valves Catalog : Appendixes-D
關於線圈見插式閥目錄:附錄 D

STACK VALVE

DMD SERIES

多路換向閥系列

◆ DIMENSIONS 外型尺寸圖



◆ AVAILABLE THREADS 通用螺紋

PORTS 閥口	P	A-B	T
DMD-02T-**-**	G 3/8"	G 3/8"	G 3/8"