

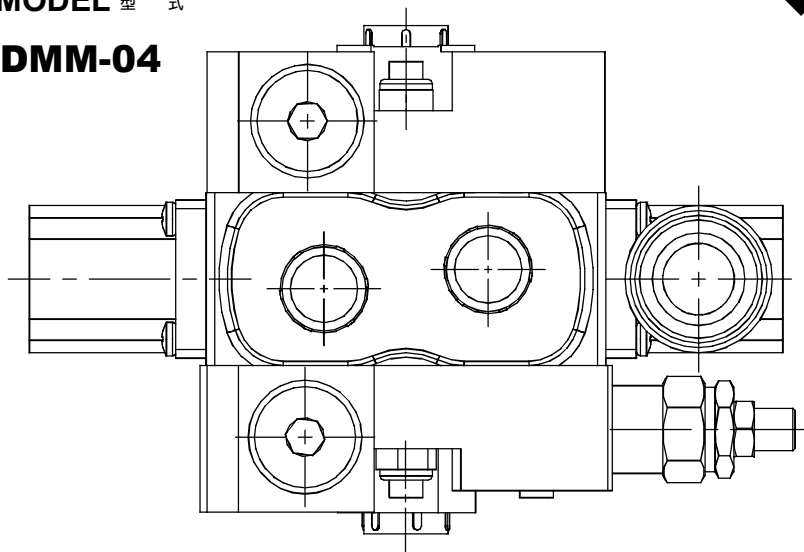
STACK VALVE

DMM SERIES

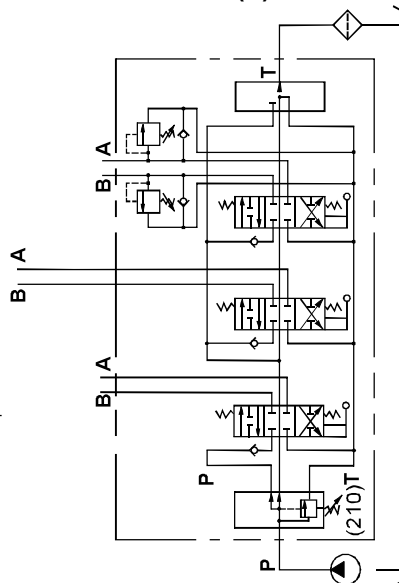
多路換向閥系列

MODEL 型式

DMM-04



CONTROL PORT(S) 動作形式



SPECIFICATIONS 規格

Model Number 型式號碼	Maximum Pressure 最大壓力 bar	Maximum Flow 最大流量 lpm	Weight 重量 Kg
DMM-03-**-**	350 (5075 psi)	45 (11.9gpm)	*
DMM-04-**-**	350 (5075 psi)	70 (18.5gpm)	*
DMM-06-**-**	350 (5075 psi)	140 (35.28gpm)	*
Fluid Type 流體型式		ISO VG 32, 46, 68	
Viscosity 黏性 cSt		10~400 (59~1854 SSU)	
Operating Temperature 操作溫度 °C		-30~100 (-22~212°F)	
Contamination Level 污染標準		ISO4406. 21/19/16 NAS1638,10	

- Standard pressure of relief valve sets at 210 bar.
出廠壓力調節閥標準設定最大壓力210bar

※Any request of setting pressure at 350 bar, please inform CW in advance.
※For relief valves, please refer to VRV-03, VNE-60 series.
※如需設定壓力為350bar需先告知 ※調壓閥請參考VRV-03, VNE-60系列

HOW TO ORDER 編號說明

1	2	3	4	5	6	7	8	9	10
DMM	04	C	2	1N	F*	B*	V	I*	U*

1 VALVE SERIES 系列名稱

DMM = Stack Valve (Sectional)
多路換向閥(片式)

2 SUBPLATE MOUNTING SIZE 稱呼口徑

03 = G3/8" 04 = G1/2" 06 = G3/4"

3 MODEL 型式

C: Spring Type 彈簧式
D: Steel Ball Positioning Type 鋼珠定位式

4 SPOOL TYPES 滑柱型式

See Page 053
見頁面053

5 NUMBER OF VALVE BLOCKS 連數

1N~7N = 1~7 Blocks

6 CONTROL PORT (FRONT COVER) 控制端(前蓋)

F*: Control Type 控制型式 None: Standard Type
See Page 058-059 無:標準型式
見頁面058-059

7 FIXED POSITION PORT (REAR COVER) 定位端(後蓋)

B*: Positioning Type 定位型式
See Page 060-061 見頁面060-061
None: Standard Type 無:標準型式

8 BUILT-IN CARTRIDGE VALVES 嵌入的插式閥

See Page 056-057
見頁面056-057

9 INLET SECTION 入油側

See Page 054
見頁面054

10 OUTLET SECTION 出油側

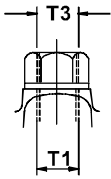
See Page 055 見頁面055

※If the products need to be assembled reversely, please advice CW in advance. The code of reverse is "L"
※產品需逆組裝請先告知佳王，逆組裝代號為"L"。

◆ DIMENSIONS 外型尺寸圖

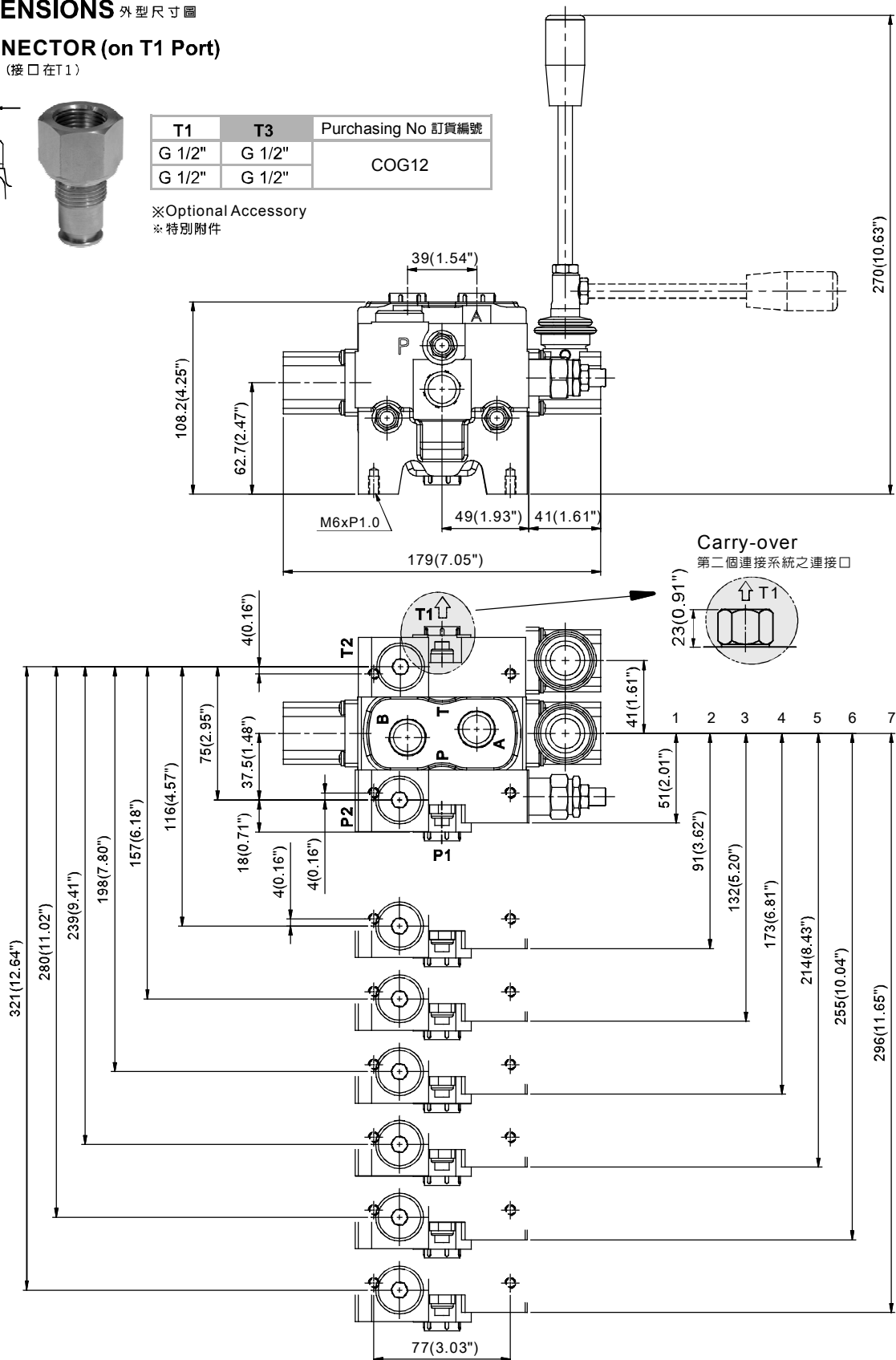
● CONNECTOR (on T1 Port)

轉接頭 (接口在T1)



T1	T3	Purchasing No 訂貨編號
G 1/2"	G 1/2"	COG12
G 1/2"	G 1/2"	

※Optional Accessory
※特別附件



◆ AVAILABLE THREADS 通用螺紋

PORTS 閥口	P1	P2	A-B	T1	T2
DMM-03-**-**	G 1/2"	G 1/2"	G 3/8"	G 1/2"	G 1/2"
DMM-04-**-**	G 1/2"	G 1/2"	G 1/2"	G 1/2"	G 1/2"

STACK VALVE

DMM SERIES

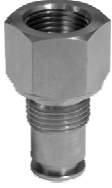
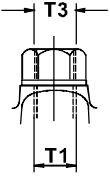
多路換向閥系列

◆ DIMENSIONS 外型尺寸圖

DMM-06

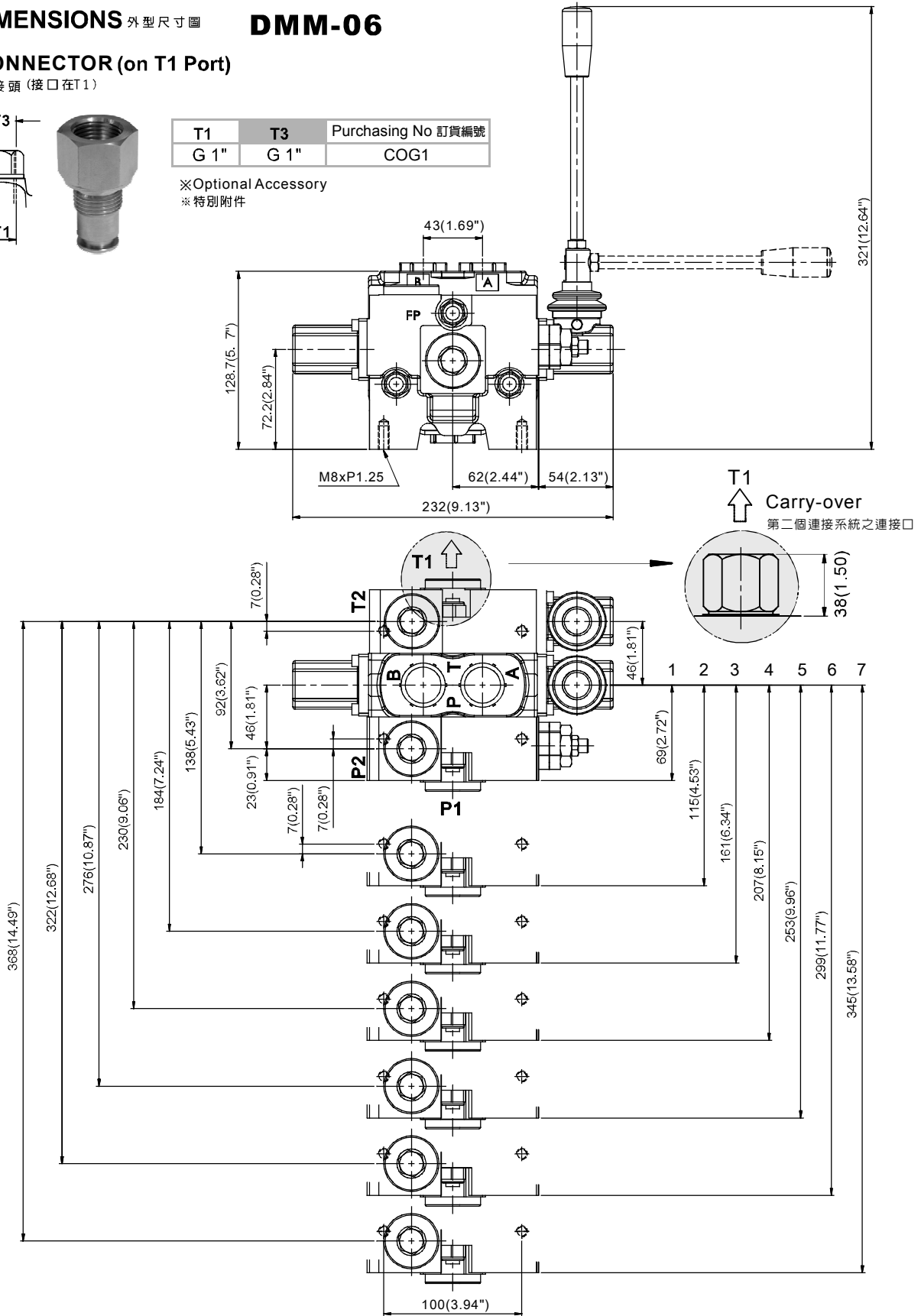
● CONNECTOR (on T1 Port)

轉接頭 (接口在T1)



T1	T3	Purchasing No 訂貨編號
G 1"	G 1"	COG1

※Optional Accessory
※特別附件



◆ AVAILABLE THREADS 適用螺紋

PORTS 閥口	P1	P2	A-B	T1	T2
DMM-06-***	G 1"	G 1"	G 3/4"	G 1"	G 1"