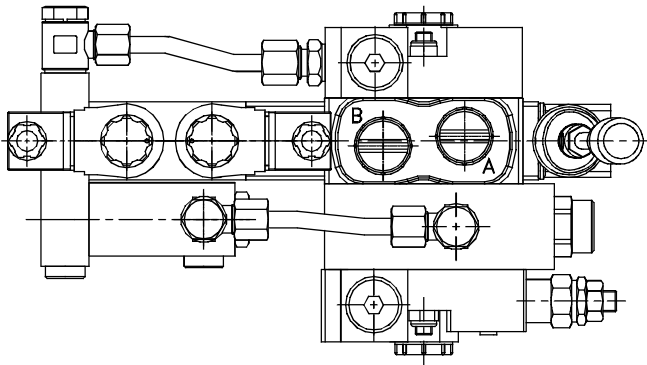
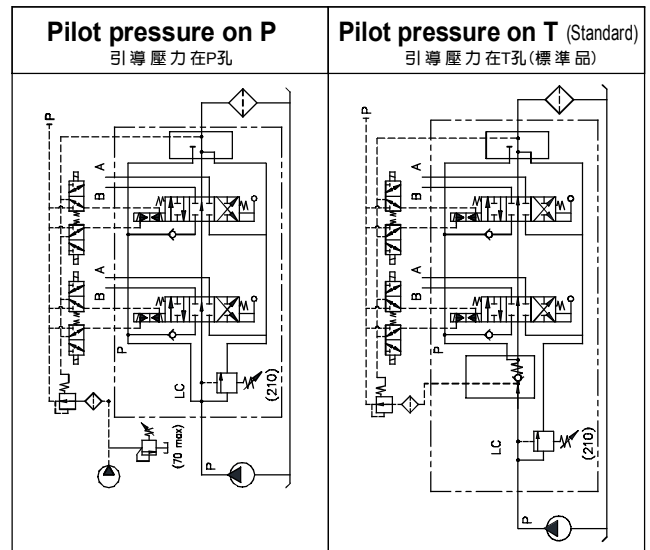


### ◆ MODEL 型式

## DMMS-04



### ◆ CONTROL PORT(S) 動作形式



### ◆ SPECIFICATIONS 規格

Model Number 型式號碼	Maximum Pressure 最大壓力 bar	Maximum Flow 最大流量 lpm	Weight 重量 Kg
DMMS-03-**-**	350 (5075 psi)	45 (11.9gpm)	*
DMMS-04-**-**	350 (5075 psi)	70 (18.5gpm)	*
DMMS-06-**-**	350 (5075 psi)	140(36.98gpm)	*
<b>Fluid Type 流體型式</b>		ISO VG 32 , 46 , 68	
<b>Viscosity 黏性 cSt</b>		10~400 (59~1854 SSU)	
<b>Operating Temperature 操作溫度 °C</b>		-30~100 (-22~212°F)	
<b>Contamination Level 污染標準</b>		ISO4406. 21/19/16 NAS1638,10	

● Standard pressure of relief valve sets at 210 bar.  
出廠壓力調節閥標準設定最大壓力210bar

※Any request of setting pressure at 350 bar, please inform CW in advance.  
※For relief valves, please refer to VRV-03, VNE-60 series.  
※如需設定壓力為350bar需先告知 ※調壓閥請參考VRV-03, VNE-60系列

### ◆ HOW TO ORDER 編號說明

1	2	3	4	5	6	7	8	9	10	11									
DMMS	—	04	—	C	2	—	1N	—	F*	—	V	—	I*	—	U*	—	T	—	**

#### 1 VALVE SERIES 系列名稱

DMMS = Pilot Solenoid Stack Valve (Sectional)  
引導式電磁多路換向閥(片式)

#### 2 SUBPLATE MOUNTING SIZE 稱呼口徑

03 = G3/8" 04 = G1/2" 06 = G3/4"

#### 3 MODEL 型式

C: Spring Type 彈簧式

#### 4 SPOOL TYPES 滑柱型式

See Page 053

見頁面053

#### 5 NUMBER OF VALVE BLOCKS 連數

1N~10N = 1~10 Blocks

#### 6 CONTROL PORT (FRONT COVER) 控制端(前蓋)

F\* : Control Type 控制型式 None : Standard Type  
See Page 058-059 無:標準型式  
見頁面058-059

#### 7 BUILT-IN CARTRIDGE VALVES 嵌入的插式閥

See Page 056-057  
見頁面056-057

#### 8 INLET SECTION 入油側

See Page 054  
見頁面054

#### 9 OUTLET SECTION 出油側

See Page 055 見頁面055

#### 10 PILOT OPERATED WAY 引導壓方式

T : Pilot pressure on T (Standard) 引導壓力在T孔(標準品)  
P : Pilot pressure on P (External) 引導壓力在P孔(外部)

#### 11 TYPE OF COIL 電磁線圈類型

D1 : DC12V D2 : DC24V

※If the products need to be assembled reversely, please advice CW in advance. The code of reverse is "L"  
※產品需逆組裝請先告知佳王, 逆組裝代號為"L"。

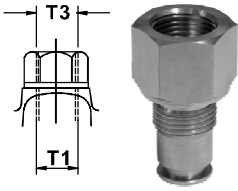
# STACK VALVE

## DMMS SERIES 多路換向閥系列

### ◆ DIMENSIONS 外型尺寸圖 DMMS-03/04-P

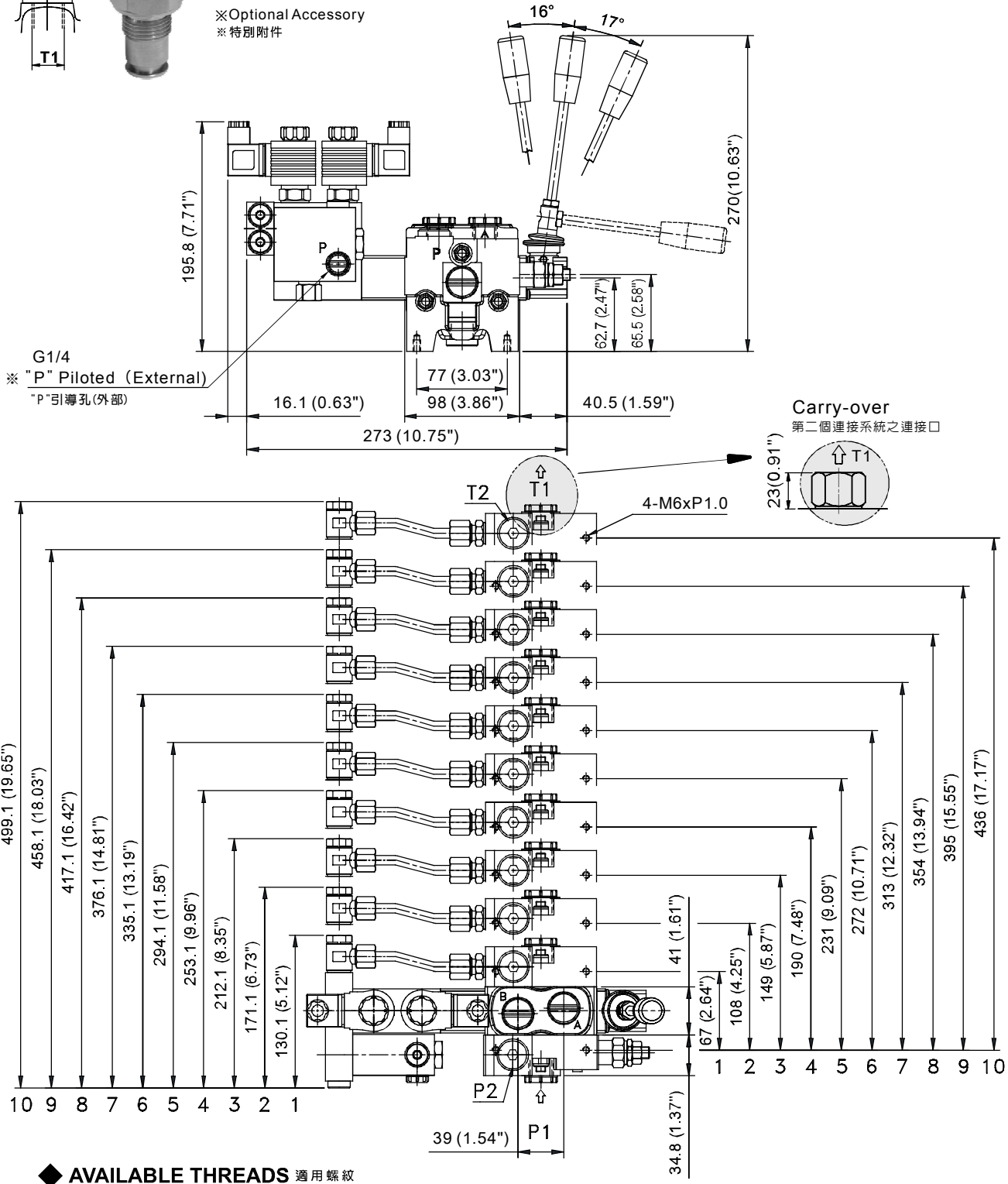
#### ● CONNECTOR (on T1 Port)

轉接頭 (接口在T1)



T1	T3	Purchasing No 訂貨編號
G 1/2"	G 1/2"	COG12
G 1/2"	G 1/2"	

※Optional Accessory  
※特別附件



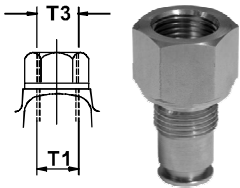
#### ◆ AVAILABLE THREADS 適用螺紋

PORTS 閥口	P1	P2	A-B	T1	T2
DMMS-03-**-**	G 1/2"	G 1/2"	G 3/8"	G 1/2"	G 1/2"
DMMS-04-**-**	G 1/2"	G 1/2"	G 1/2"	G 1/2"	G 1/2"

### ◆ DIMENSIONS 外型尺寸圖 DMMS-03/04-T

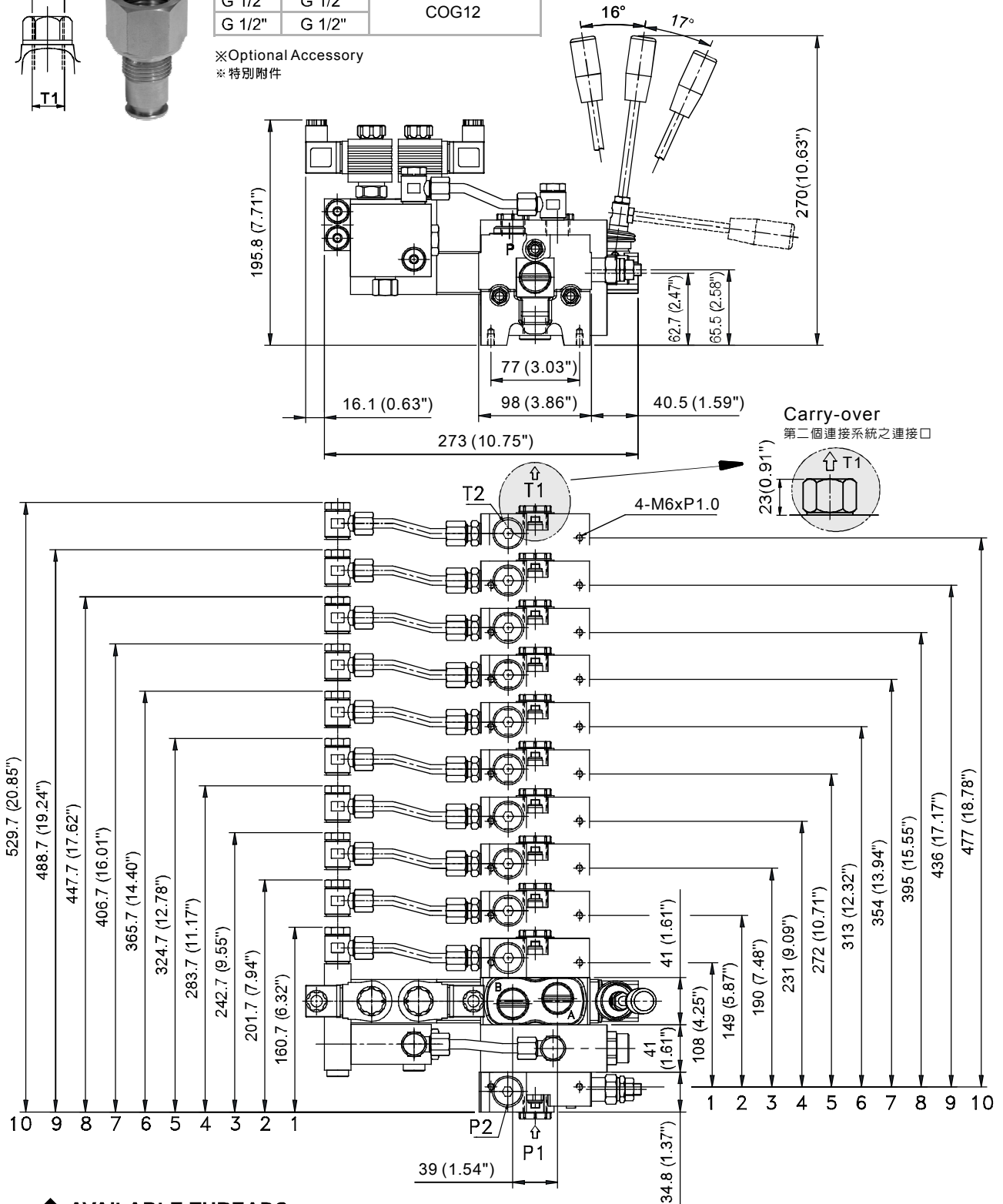
#### ● CONNECTOR (on T1 Port)

轉接頭 (接口在T1)



T1	T3	Purchasing No 訂貨編號
G 1/2"	G 1/2"	COG12
G 1/2"	G 1/2"	

※Optional Accessory  
※特別附件



#### ◆ AVAILABLE THREADS 通用螺紋

PORTS 閥口	P1	P2	A-B	T1	T2
DMMS-03-**-**	G 1/2"	G 1/2"	G 3/8"	G 1/2"	G 1/2"
DMMS-04-**-**	G 1/2"	G 1/2"	G 1/2"	G 1/2"	G 1/2"

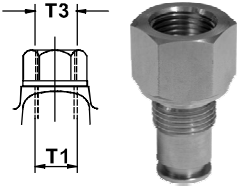
# STACK VALVE

## DMMS SERIES 多路換向閥系列

### ◆ DIMENSIONS 外型尺寸圖 DMMS-06-P

#### ● CONNECTOR (on T1 Port)

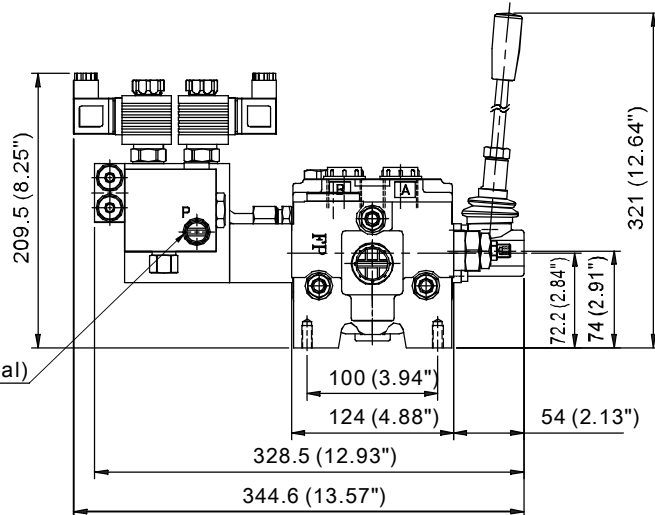
轉接頭 (接口在T1)



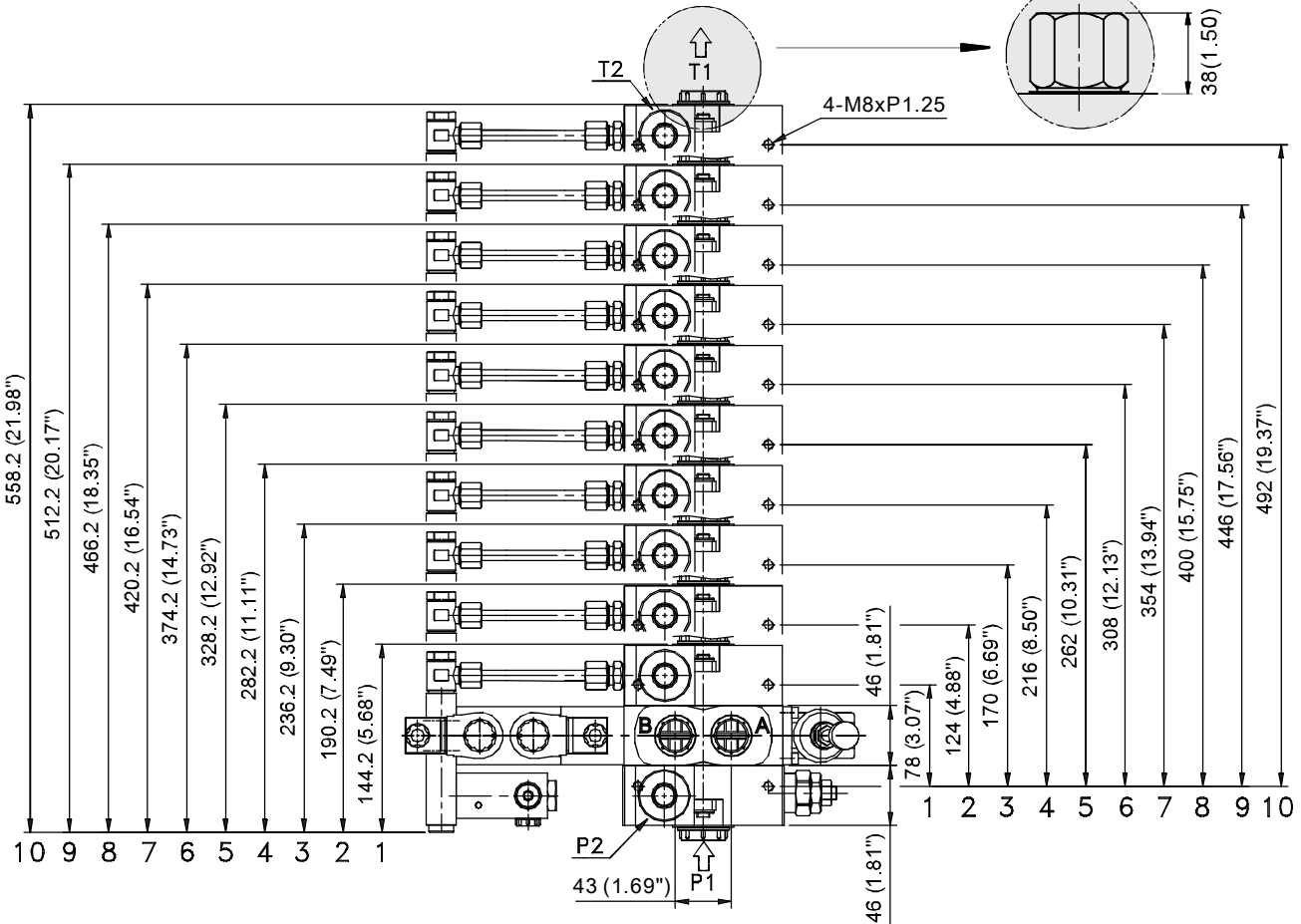
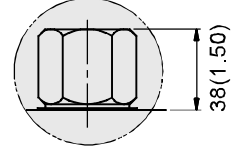
T1	T3	Purchasing No 訂貨編號
G 1"	G 1"	COG1

※Optional Accessory  
※特別附件

G1/4  
※ "P" Piloted (External)  
"P"引導孔(外部)



T1  
↑  
Carry-over  
第二個連接系統之連接口



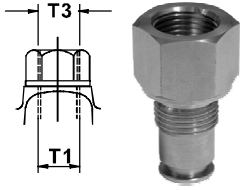
### ◆ AVAILABLE THREADS 適用螺紋

PORTS 閥口	P1	P2	A-B	T1	T1 Piloted 引導孔	T2
DMMS-06-**-**	G 1"	G 3/4"	G 3/4"	G 1"	G 1"	G 3/4"

### ◆ DIMENSIONS 外型尺寸圖 DMMS-06-T

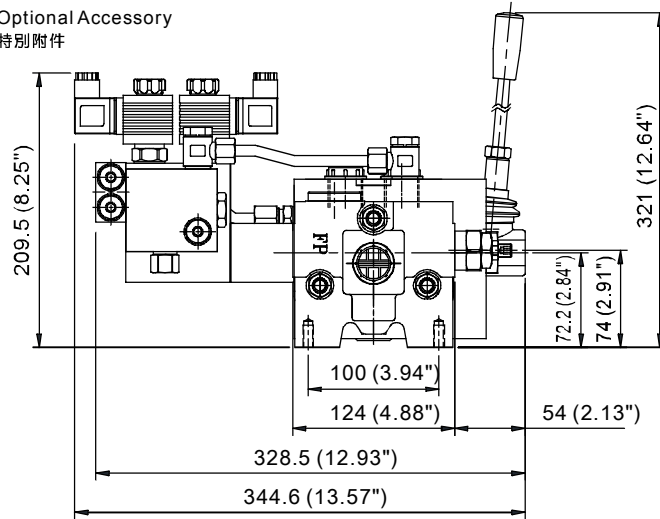
#### ● CONNECTOR (on T1 Port)

轉接頭 (接口在T1)

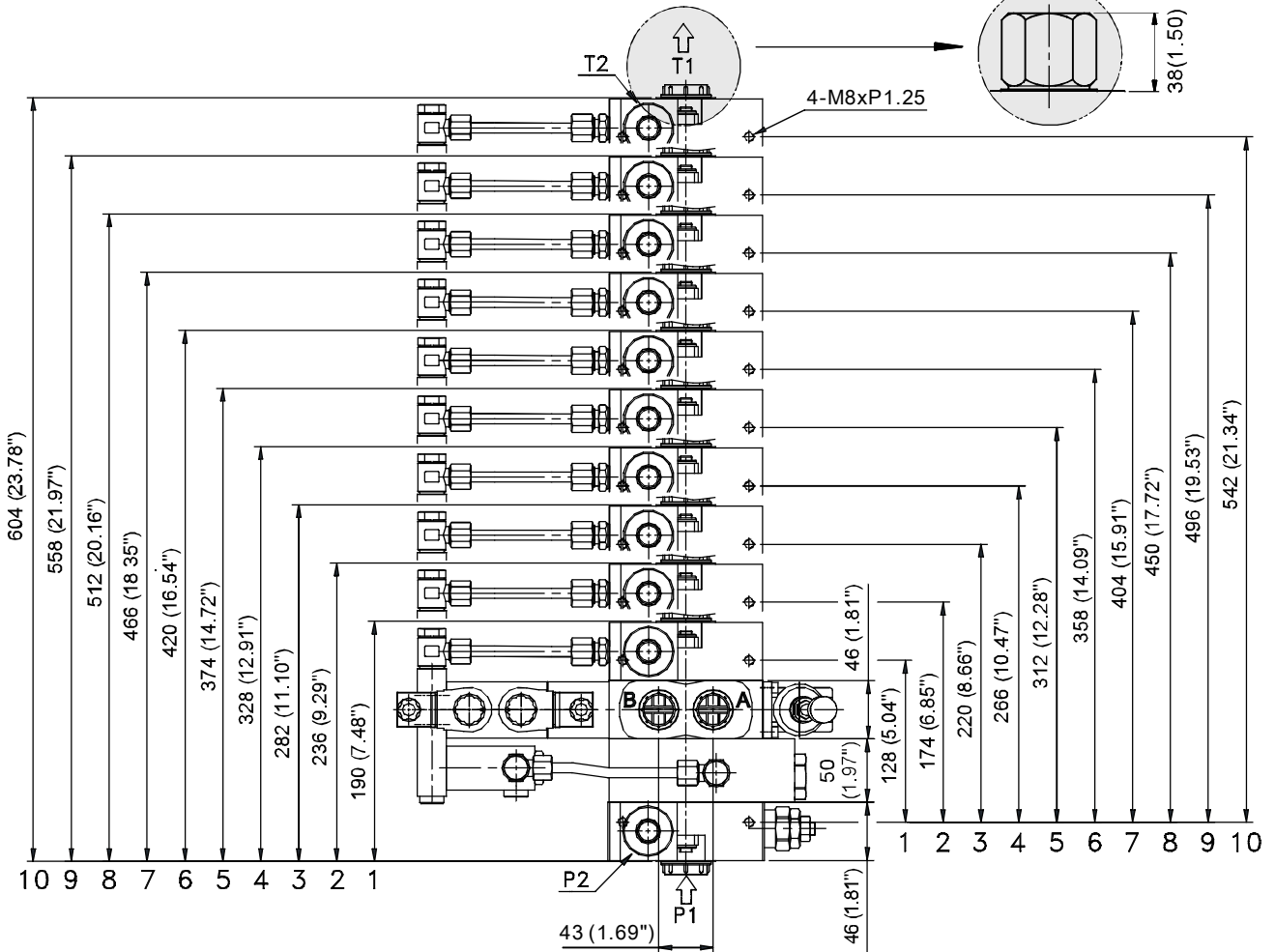


T1	T3	Purchasing No 訂貨編號
G 1"	G 1"	COG1

※Optional Accessory  
※特別附件



T1  
↑ Carry-over  
第二個連接系統之接口



#### ◆ AVAILABLE THREADS 通用螺紋

PORTS 閥口	P1	P2	A-B	T1	T1 Piloted 引導孔	T2
DMMS-06-**-**	G 1"	G 3/4"	G 3/4"	G 1"	G 1"	G 3/4"