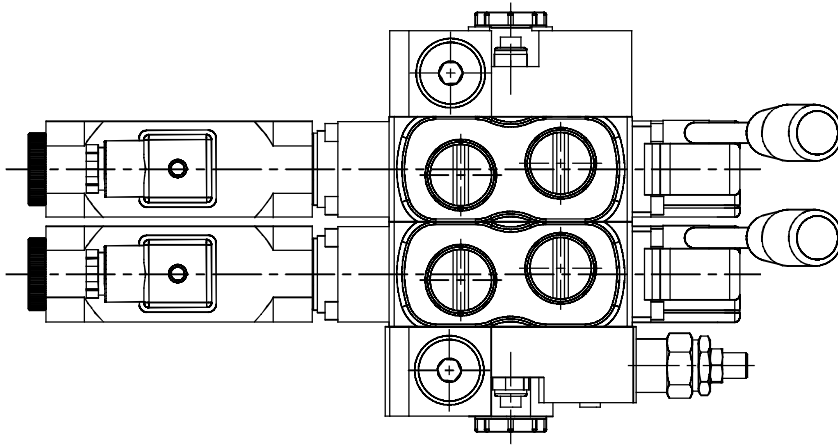
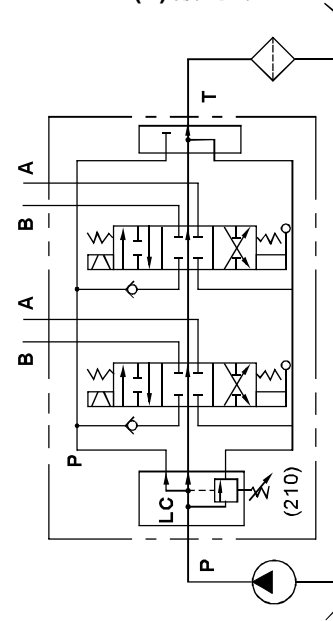


◆ MODEL 型 式

DMS-04



◆ CONTROL PORT(S) 動作形式



◆ SPECIFICATIONS 規 格

Model Number 型式號碼	Maximum Pressure 最大壓力 bar	Maximum Flow 最大流量 lpm	Weight 重量 Kg
DMS-03-**-**	350 (5075 psi)	45 (11.9gpm)	*
DMS-04-**-**	350 (5075 psi)	70 (18.5gpm)	*
DMS-06-**-**	350 (5075 psi)	140 (35.28gpm)	*
Fluid Type 流體型式		ISO VG 32 , 46 , 68	
Viscosity 黏性 cSt		10~400 (59~1854 SSU)	
Operating Temperature 操作溫度 °C		-30~100 (-22~212°F)	
Contamination Level 污染標準		ISO4406. 21/19/16 NAS1638,10	

● **Standard pressure of relief valve sets at 210 bar.**
出廠壓力調節閥標準設定最大壓力210bar

※Any request of setting pressure at 350 bar, please inform CW in advance.

※For relief valves, please refer to VRV-03 series.

※如需設定壓力為350bar需先告知 ※調壓閥請參考VRV-03系列

◆ HOW TO ORDER 編號說明

1	2	3	4	5	6	7	8	9
DMS	04	C2	1N	F*	V	I*	U*	**

1 VALVE SERIES 系列名稱

DMS = Solenoid Stack Valve (Sectional)
電磁式多路換向閥(片式)

2 SUBPLATE MOUNTING SIZE 稱呼口徑

03 = G3/8" 04 = G1/2" 06 = G3/4"

3 SPOOL TYPES 滑柱型式

See Page 053
見頁面053

4 NUMBER OF VALVE BLOCKS 連數

1N~7N = 1~7 Blocks

5 CONTROL PORT (FRONT COVER) 控制端(前蓋)

F* : Control Type 控制型式 None : Standard Type
See Page 058-059 無:標準型式
見頁面058-059

6 BUILT-IN CARTRIDGE VALVES 嵌入的插式閥

See Page 056-057
見頁面056-057

7 INLET SECTION 入油側

See Page 054
見頁面054

8 OUTLET SECTION 出油側

See Page 055
見頁面055

9 TYPE OF COIL 電磁線圈類型

D1: DC12V D2: DC24V

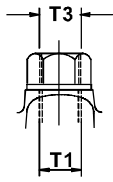
※If the products need to be assembled reversely, please advice CW in advance. The code of reverse is "L"

※產品需逆組裝請先告知佳王, 逆組裝代號為"L"。

◆ DIMENSIONS 外型尺寸圖

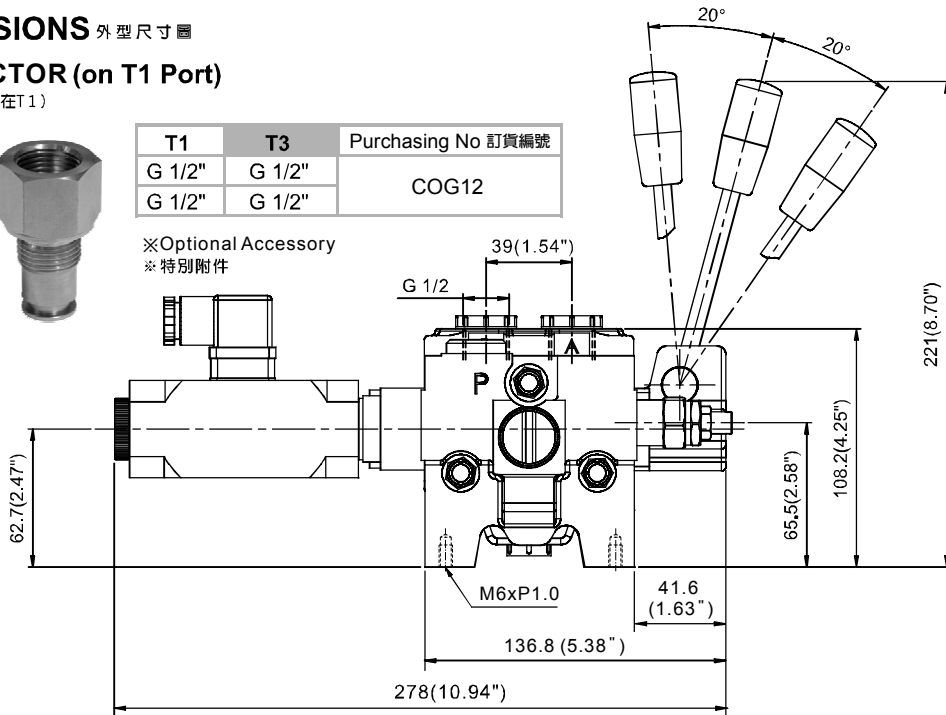
● CONNECTOR (on T1 Port)

轉接頭 (接口在T1)



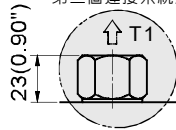
T1	T3	Purchasing No 訂貨編號
G 1/2"	G 1/2"	COG12
G 1/2"	G 1/2"	

※Optional Accessory
※特別附件

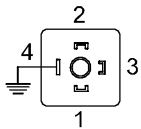


Carry-over

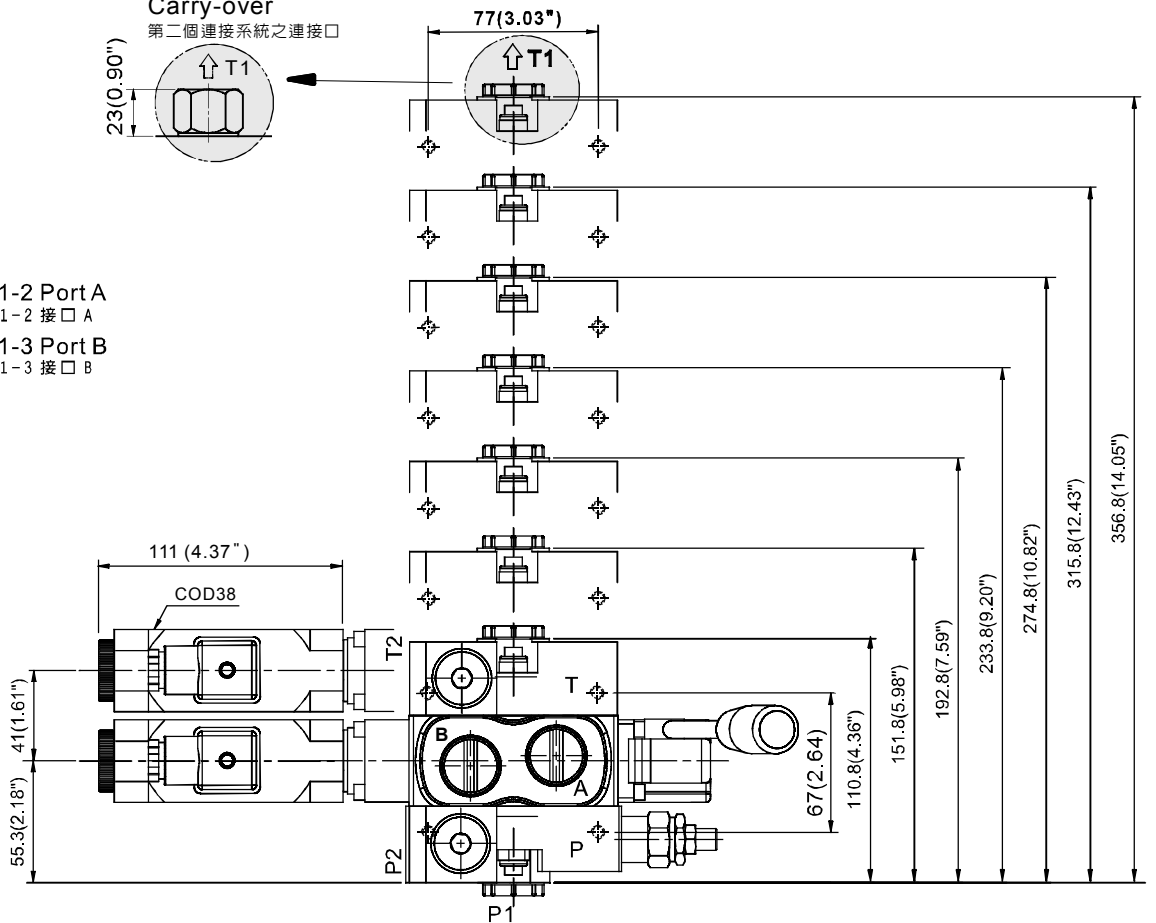
第二個連接系統之連接口



● CODE 編碼



1-2 Port A
1-2 接口 A
1-3 Port B
1-3 接口 B



◆ AVAILABLE THREADS 通用螺紋

PORTS 閥口	P1	P2	A-B	T1	T2
DMS-03-**-**	G 1/2"	G 1/2"	G 3/8"	G 1/2"	G 1/2"
DMS-04-**-**	G 1/2"	G 1/2"	G 1/2"	G 1/2"	G 1/2"

STACK VALVE

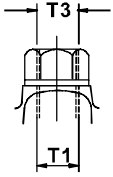
DMS SERIES

多路換向閥系列

◆ DIMENSIONS 外型尺寸圖 **DMS-06**

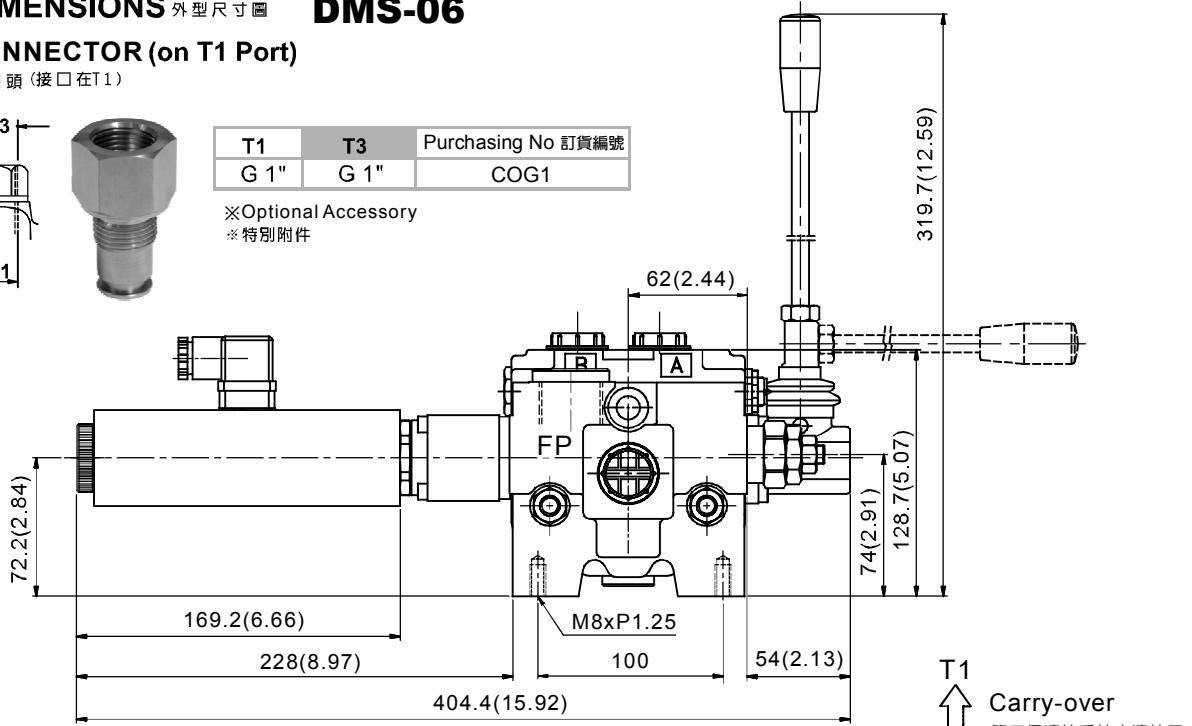
● CONNECTOR (on T1 Port)

轉接頭 (接口在T1)

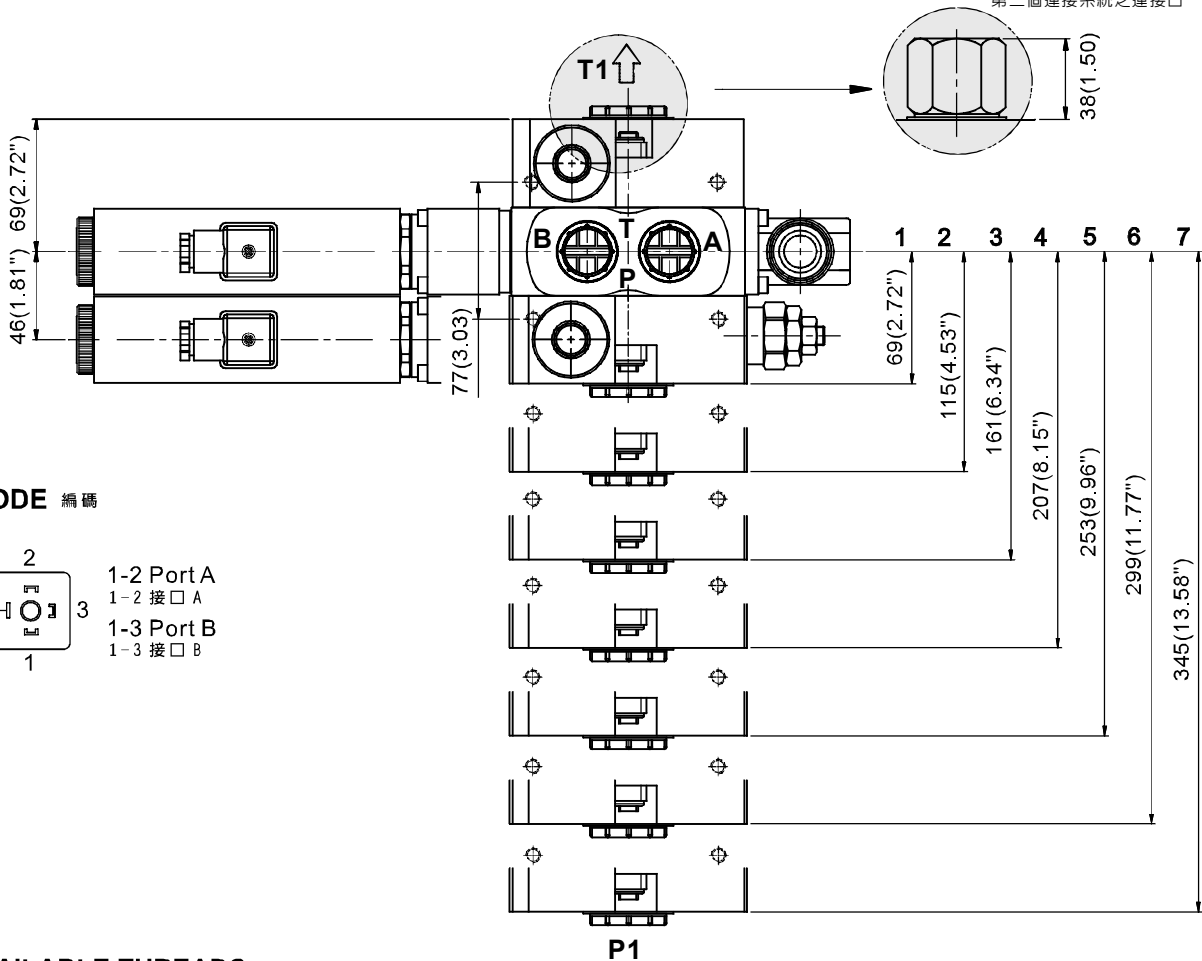


T1	T3	Purchasing No 訂貨編號
G 1"	G 1"	COG1

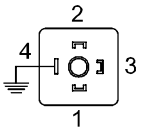
※Optional Accessory
※特別附件



T1
↑ Carry-over
第二個連接系統之連接口



● CODE 編碼



1-2 Port A
1-2 接口 A
1-3 Port B
1-3 接口 B

◆ AVAILABLE THREADS 通用螺紋

PORTS 閥口	P1	P2	A-B	T1	T2
DMS-06-**-**	G 1"	G 1"	G 3/4"	G 1"	G 1"