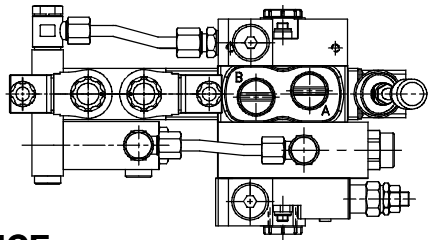
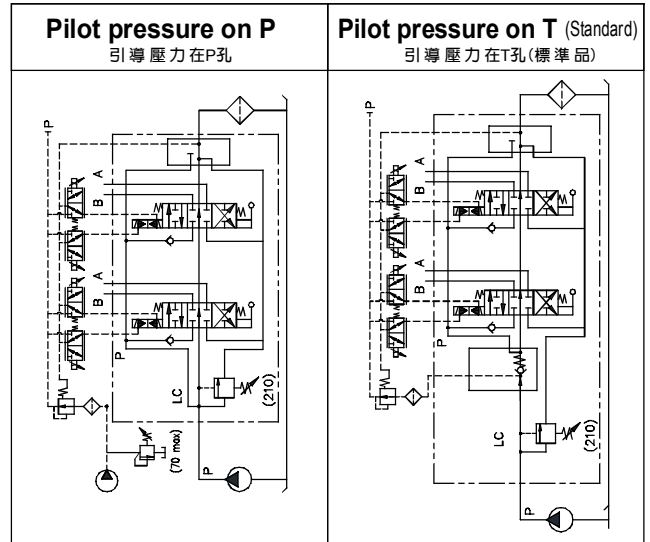


### ◆ MODEL 型 式

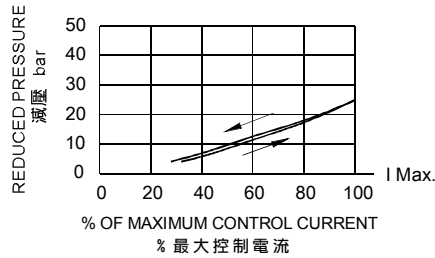
#### EDMM-04



### ◆ CONTROL PORT(S) 動作形式



### ◆ PERFORMANCE 特性曲線



### ◆ SPECIFICATIONS 規 格

Model Number 型式號碼	Maximum Pressure 最大壓力 bar	Maximum Flow 最大流量 lpm	Recommended PWM frequency 推薦 PWM 頻率 Hz	Weight 重量 Kg
EDMM-03-**-**	350 (5075 psi)	45 (11.9gpm)	120~150	*
EDMM-04-**-**	350 (5075 psi)	70 (18.5gpm)	120~150	*
EDMM-06-**-**	-	-	-	-
<b>Fluid Type</b> 流體型式			ISO VG 32, 46, 68	
<b>Viscosity</b> 黏性 cSt			10~400 (59~1854 SSU)	
<b>Operating Temperature</b> 操作溫度 °C			-30~100 (-22~212°F)	
<b>Contamination Level</b> 污染標準			ISO4406. 21/19/16 NAS1638,10	

● Standard pressure of relief valve sets at 210 bar.  
出廠壓力調節閥標準設定最大壓力210bar

※Any request of setting pressure at 350 bar, please inform CW in advance.  
※For relief valves, please refer to VRV-03, VNE-60 series.  
※如需設定壓力為350bar需先告知 ※調壓閥請參考VRV-03, VNE-60系列

### ◆ HOW TO ORDER 編號說明

1	2	3	4	5	6	7	8	9	10	11
EDMM	04	C	2	1N	F*	V	I*	U*	T	**

#### 1 VALVE SERIES 系列名稱

EDMM = Proportional Pilot Solenoid Stack Valve (Sectional)  
比例引導式電磁多路換向閥(片式)

#### 2 SUBPLATE MOUNTING SIZE 稱呼口徑

03 = G3/8" 04 = G1/2" 06 = G3/4"

#### 3 MODEL 型式

C: Spring Type 彈簧式

#### 4 SPOOL TYPES 滑柱型式

See Page 053  
見頁面053

#### 5 NUMBER OF VALVE BLOCKS 連數

1N~10N = 1~10 Blocks

#### 6 CONTROL PORT (FRONT COVER) 控制端(前蓋)

F\* : Control Type 控制型式 None : Standard Type  
See Page 058-059 無標準型式  
見頁面058-059

#### 7 BUILT-IN CARTRIDGE VALVES 嵌入的插式閥

See Page 056-057  
見頁面056-057

#### 8 INLET SECTION 入油側

See Page 054  
見頁面054

#### 9 OUTLET SECTION 出油側

See Page 055 見頁面055

#### 10 PILOT OPERATED WAY 引導壓力方式

T : Pilot pressure on T (Standard) 引導壓力在T孔(標準品)  
P : Pilot pressure on P (External) 引導壓力在P孔(外部)

#### 11 TYPE OF COIL 電磁線圈類型

D1 : DC12V D2 : DC24V  
● Coils refer to COB08 線圈請參考COB08

※If the products need to be assembled reversely, please advice CW in advance. The code of reverse is "L"  
※產品需逆組裝請先告知佳王, 逆組裝代號為"L"。

# STACK VALVE

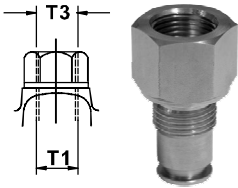
## EDMM SERIES (PROPORTIONAL TYPE)

多路換向閥系列 (比例式)

### ◆ DIMENSIONS 外型尺寸圖 EDMM-03/04-P

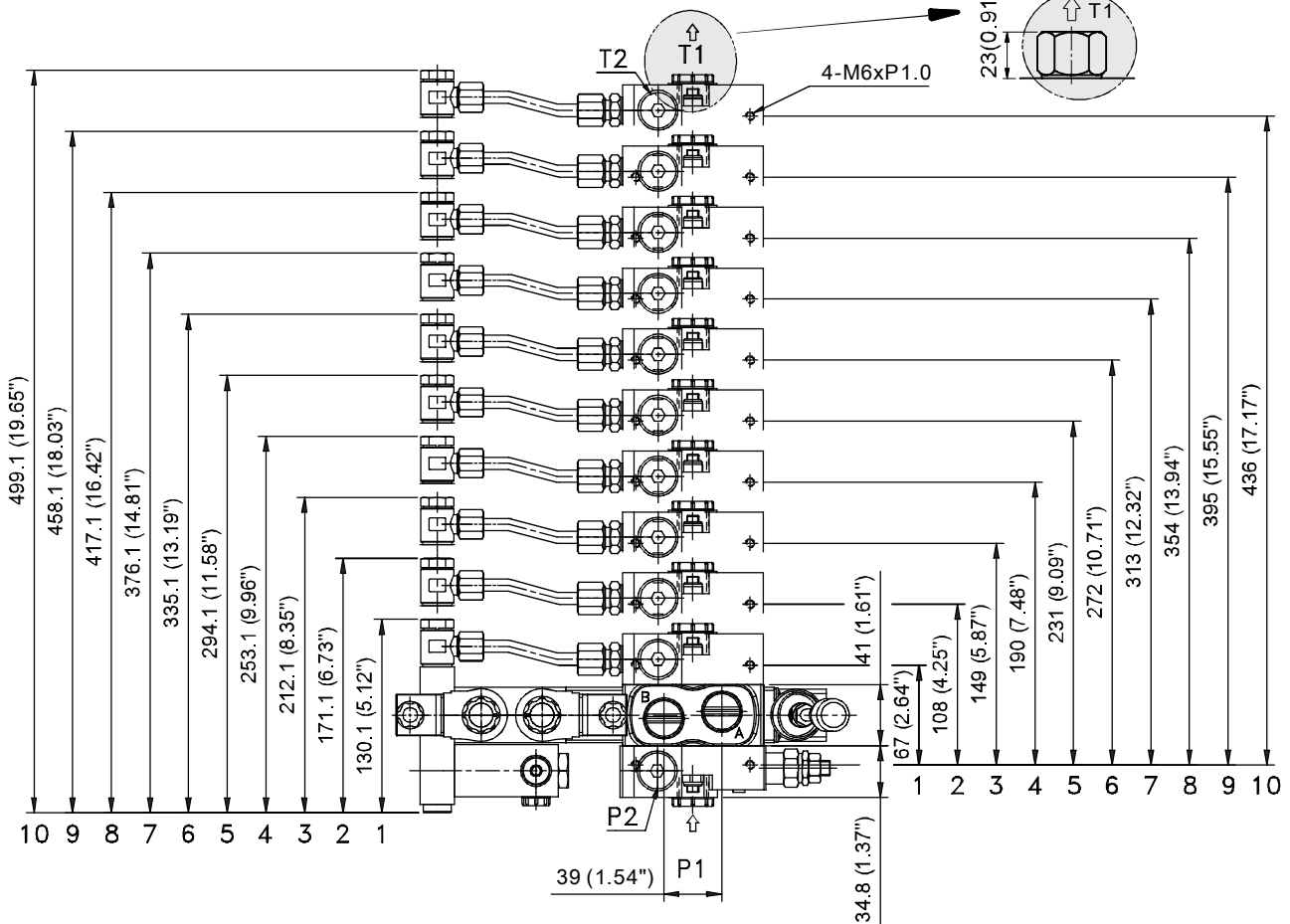
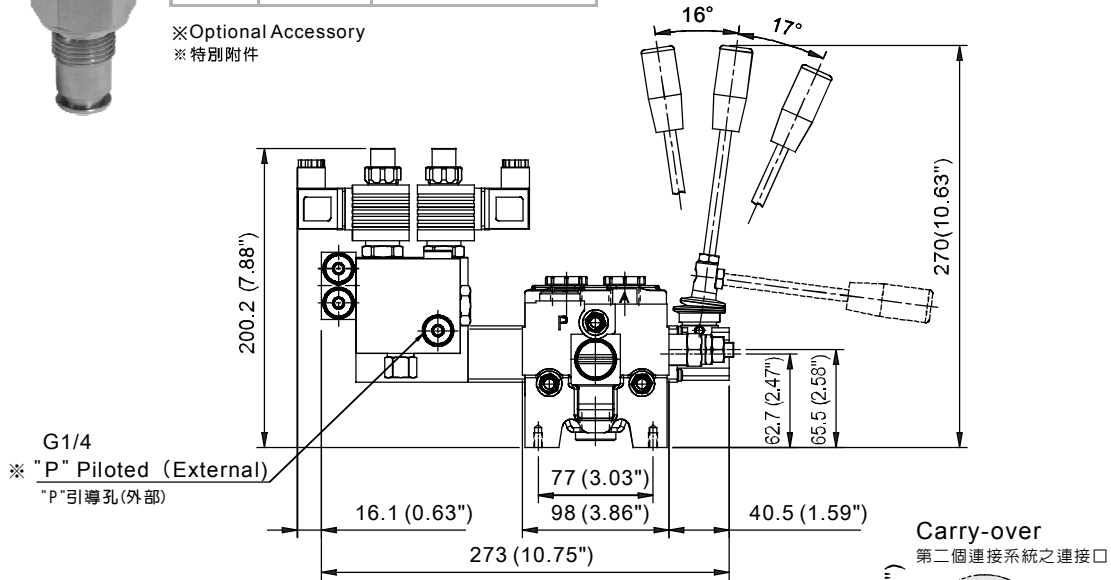
#### ● CONNECTOR (on T1 Port)

轉接頭 (接口在T1)



T1	T3	Purchasing No 訂貨編號
G 1/2"	G 1/2"	COG12
G 1/2"	G 1/2"	

※Optional Accessory  
※特別附件



### ◆ AVAILABLE THREADS 適用螺紋

PORTS 閥口	P1	P2	A-B	T1	T2
EDMM-03-**-**	G 1/2"	G 1/2"	G 3/8"	G 1/2"	G 1/2"
EDMM-04-**-**	G 1/2"	G 1/2"	G 1/2"	G 1/2"	G 1/2"

# STACK VALVE

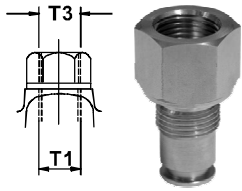
## EDMM SERIES (PROPORTIONAL TYPE)

多路換向閥系列(比例式)

### ◆ DIMENSIONS 外型尺寸圖 EDMM-03/04-T

#### ● CONNECTOR (on T1 Port)

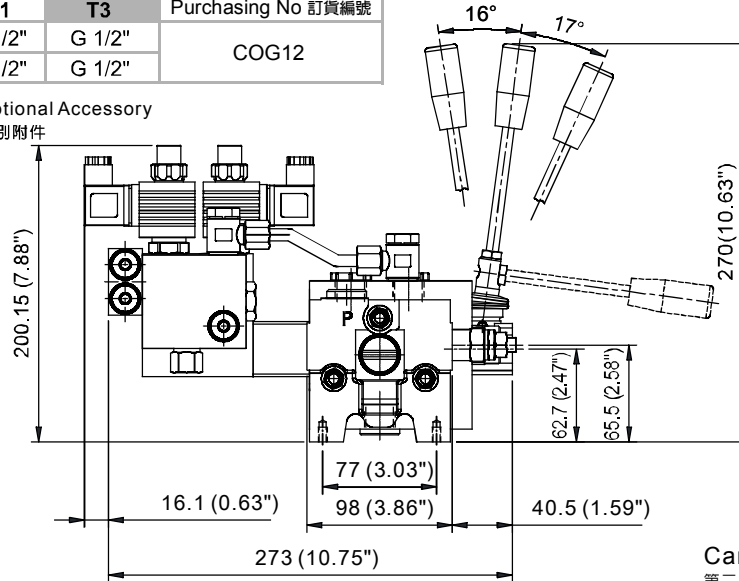
轉接頭 (接口在T1)



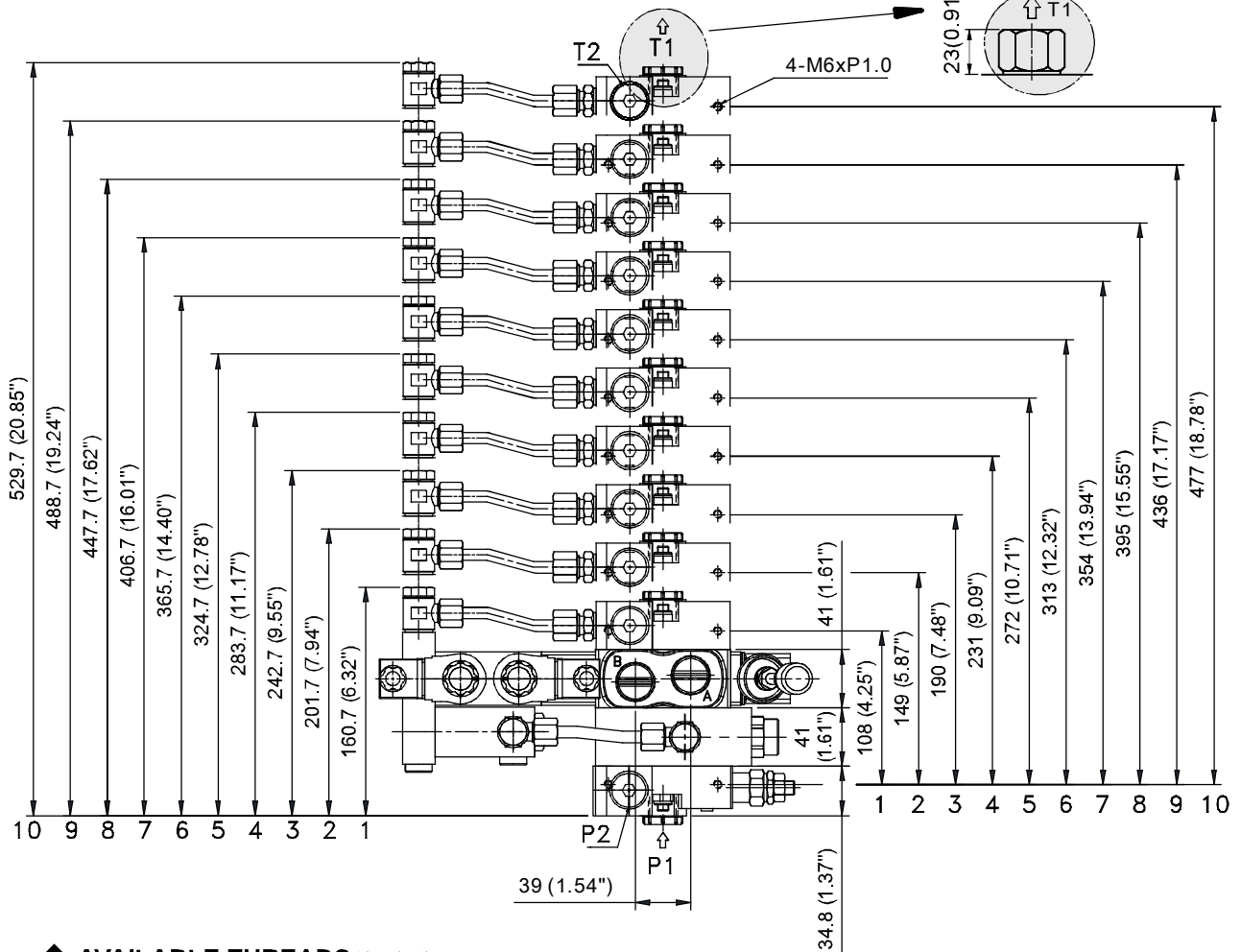
T1	T3	Purchasing No 訂貨編號
G 1/2"	G 1/2"	COG12
G 1/2"	G 1/2"	

※Optional Accessory

※特別附件



Carry-over  
第二個連接系統之連接口



### ◆ AVAILABLE THREADS 適用螺紋

PORTS 閥口	P1	P2	A-B	T1	T2
EDMM-03-**-**	G 1/2"	G 1/2"	G 3/8"	G 1/2"	G 1/2"
EDMM-04-**-**	G 1/2"	G 1/2"	G 1/2"	G 1/2"	G 1/2"