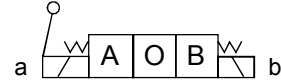
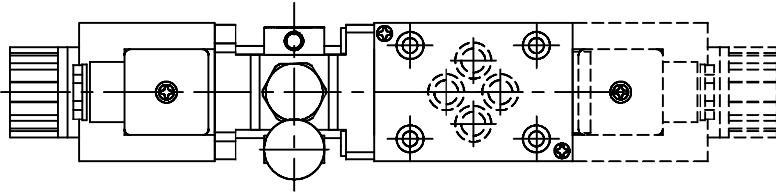


◆ MODEL 型 式

WED-02G

◆ CONTROL PORT(S) 動作形式



◆ SPECIFICATIONS 規 格

Model Number 型式號碼	Maximum Pressure 最大壓力 bar	Maximum Flow 最大流量 lpm	Weight 重量 Kg
WED-02	315 (4500 psi)	100 (26.4 gpm)	*
Fluid Type 流體型式		ISO VG 32, 46, 68	
Viscosity 黏性 cSt		10~400 (59~1854 SSU)	
Operating Temperature 操作溫度 °C		-30~100 (-22~212°F)	
Contamination Level 污染標準		ISO4406. 21/19/16 NAS1638,10	

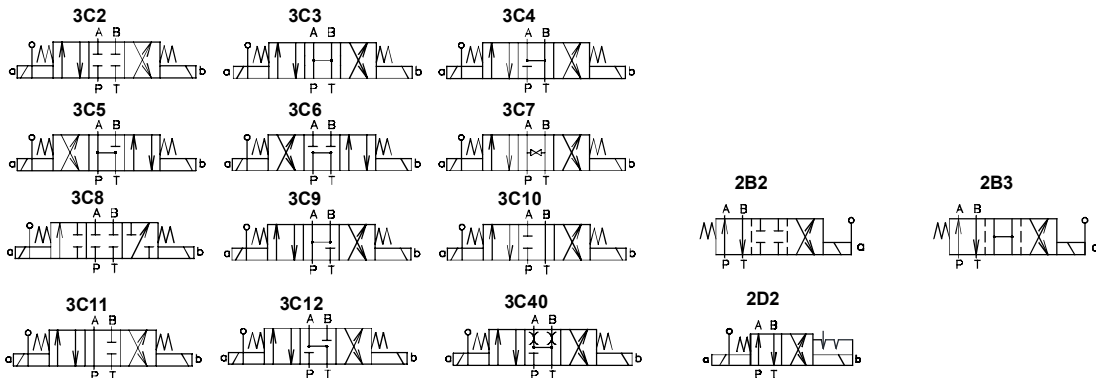
◆ HOW TO ORDER 編號說明

1	2	3	4	5	6
WED	***	02	G	**	30

1 VALVE SERIES 系列名稱

WED = Solenoid Operated Directional Valves 電磁換向閥
(Manual Override 手動操作)

2 SPOOL TYPE 滑柱型式



3 SUBPLATE MOUNTING SIZE 稱呼口徑

02=1/4"(6mm)
ISO CETOP3
DIN NG 6
NFPA D03

5 TYPE OF COIL 電磁閥電磁線圈類型

A1 : AC110 60HZ D1 : DC12
A115 : AC115 50HZ D2 : DC24
A230 : AC230 50HZ R1 : RF110 60HZ/50HZ
A2 : AC220 60HZ R2 : RF220 60HZ/50HZ

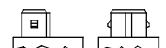
4 CONNECTING TYPE 連接型式

G: Baseplate Mounting Type 板式連接

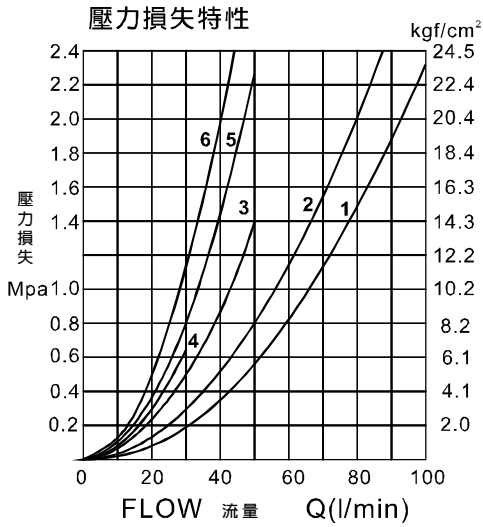
6 WIRING TYPE 接線型式

30: DIN TYPE DIN型

40: AMP TYPE AMP型



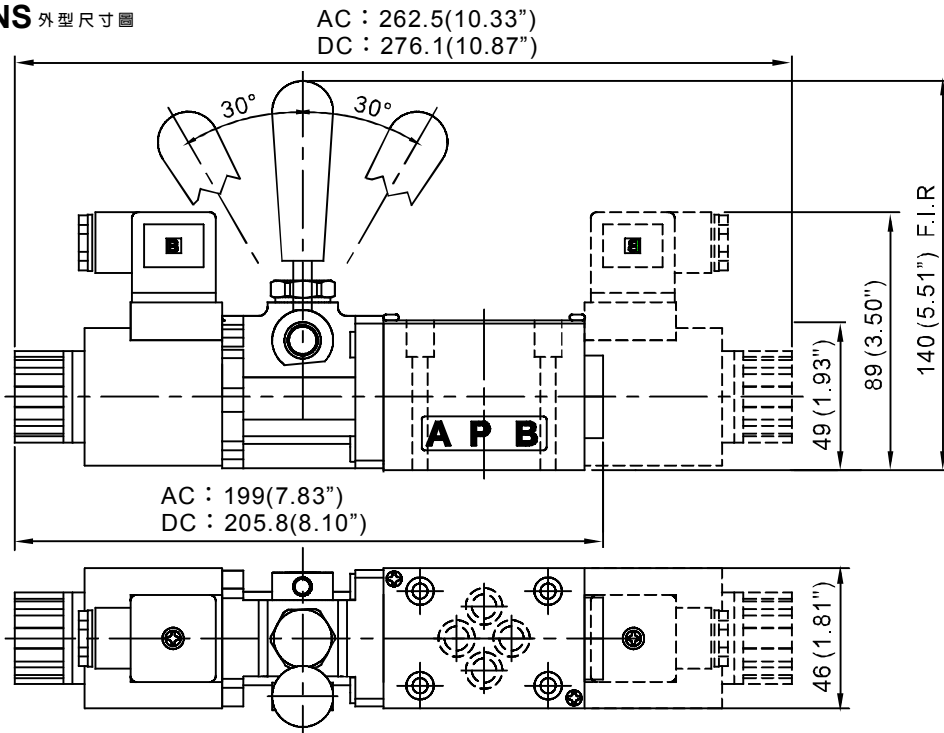
◆ PERFORMANCE 性能



作動油粘度 32mm²/s1cST

作動記號	P→A	P→B	A→T	B→T	P→T
2B2	2	2	2	2	-
2D2	2	2	2	2	-
2B3	1	1	1	1	-
3C3	1	1	1	1	1
3C2,3C40	2	2	2	2	-
3C12	2	2	1	2	-
3C11	1	2	2	2	-
3C4	2	2	1	1	-
3C6	6	6	5	5	3
3C5	1	6	2	5	3
3C9	1	1	2	2	-

◆ DIMENSIONS 外型尺寸圖



◆ Mounting Interface 基座尺寸圖

ISO 4401-AB-03-4-A

