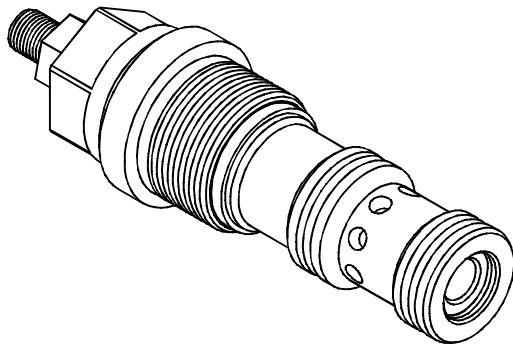
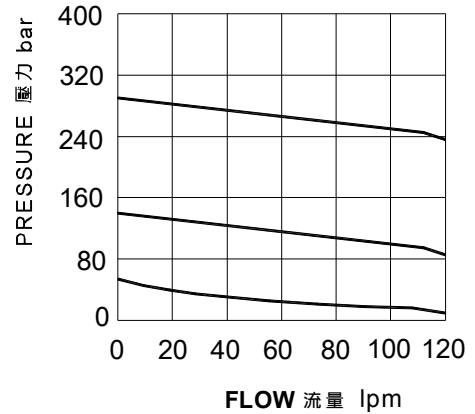


◆ **MODEL** 型 式
VBP-12



◆ **PERFORMANCE**(Cartridge Only)

特性曲線



◆ **SPECIFICATIONS** 規 格

Model Number 型式號碼	Maximum Pressure 最大壓力 bar	Adjustment Pressure 壓力調整範圍 bar	Maximum Flow 最大流量 Lpm	Weight 重量 Kg
VBP-12	350 (5076 psi)	* ~ 350	120 (31.70 gpm)	0.29 (0.64 lbs)
Fluid Type 流體型式		ISO VG 32,46,68		
Viscosity 黏性 cSt		10~400 (59~1854SSU)		
Operating Temperature 操作溫度 °C		-30~100 (-22~212°F)		
Contamination Level 污染標準		ISO4406. 21/19/16 NAS1638,10		

◆ **HOW TO ORDER** 編號說明

1	2	3	4	5
VBP	12	— 35	— *	— *

1 VALVE SERIES 系列名稱

VBP = CARTRIDGE TYPE REDUCING VALVES (PILOT OPERATED TYPE)
插入式減壓閥(導壓式)

2 SUBPLATE MOUNTING SIZE 稱呼口徑

Size : 12
Cavity 孔口:CS12-3N
See Page Appendixes-A_002
見附錄A_002 頁面

3 ADJUSTMENT PRESSURE 壓力調整範圍

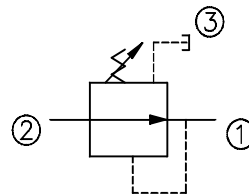
Code 編碼	Adjustment pressure 壓力調整範圍
05	6 ~ 50 (bar)
07	6 ~ 70 (bar)
14	10 ~ 140 (bar)
28	70 ~ 280 (bar)
35	140 ~ 350 (bar)

4 ADJUSTMENT OPTION 調整選擇

NONE:TOOLADJUST 無：工具調整式

5 DESIGN NO 設計編號

◆ **CONTROL PORT(S)** 動作形式



◆ **DIMENSIONS** 外型尺寸圖

