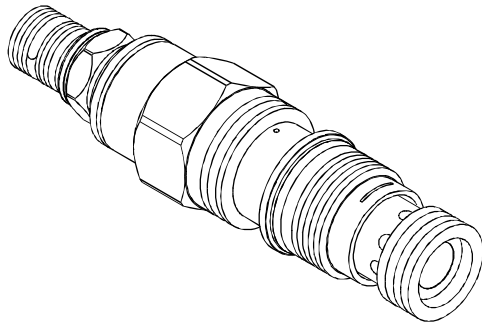


PRESSURE CONTROL VALVES 壓力控制閥

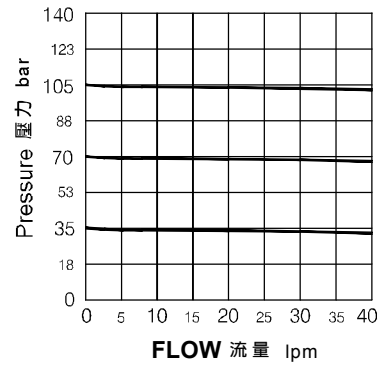
VBR SERIES CARTRIDGE REDUCING VALVES (PILOT OPERATED TYPE) VBR 系列插入式減壓閥(導壓式)

MODEL 型 式

VBR-02



PERFORMANCE 特性曲線



SPECIFICATIONS 規 格

Model Number 型式號碼	Maximum Pressure 最大壓力 bar	Maximum Flow 最大流量 Lpm	Weight 重量 Kg
VBR-02	350 (5076 psi)	40 (10.57 gpm)	0.2 (0.44 lbs)
Fluid Type 流體型式		ISO VG 32,46,68	
Viscosity 黏性 cSt		10~400 (59~1854SSU)	
Operating Temperature 操作溫度 °C		-15~70 (-5~158°F)	
Contamination Level 污染標準		ISO4406. 21/19/16 NAS1638,10	

HOW TO ORDER 編號說明

1	2	3	4
VBR	02	*	*

1 VALVE SERIES 系列名稱

VBR= CARTRIDGE REDUCING VALVES
(PILOT OPERATED TYPE)
插入式減壓閥(導壓式)

2 SUBPLATE MOUNTING SIZE 稱呼口徑

02: T-11A
Cavity 孔口: CST-11A
See Page Appendixes-A_006
見附錄A_006 頁面

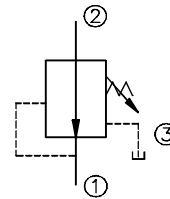
3 ADJUSTMENT PRESSURE 壓力調整範圍

Code 編碼	Adjustment pressure 壓力調整範圍
02	4 ~ 25 (bar)
04	4 ~ 60 (bar)
09	4 ~ 100 (bar)
20	7 ~ 210 (bar)
31	8 ~ 315 (bar)
40	12 ~ 420 (bar)

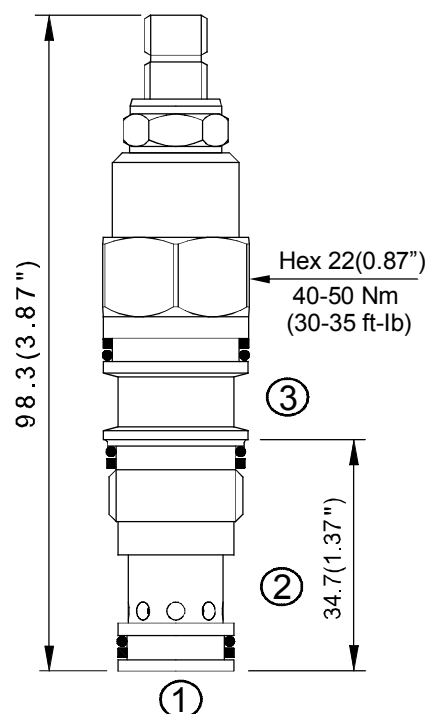
4 ADJUSTMENT OPTION 調整選擇

NONE	NONE: TOOL ADJUST 無: 工具調整式	
K	K: HAND-BAR ADJUST K: 手把調整式	

CONTROL PORT(S) 動作形式

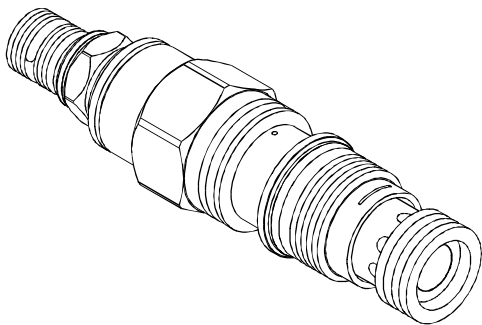


DIMENSIONS 外型尺寸圖

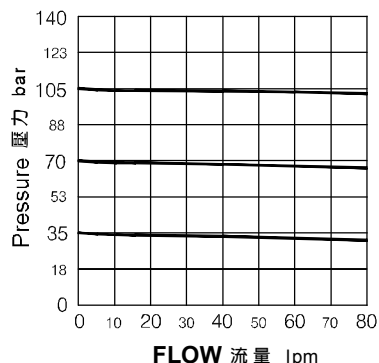


◆ **MODEL** 型 式

VBR-03



◆ **PERFORMANCE** 特性曲線



◆ **SPECIFICATIONS** 規 格

Model Number 型式號碼	Maximum Pressure 最大壓力 bar	Maximum Flow 最大流量 Lpm	Weight 重量 Kg
VBR-03	350 (5076 psi)	80 (21.13 gpm)	0.33 (0.73 lbs)
Fluid Type 流體型式		ISO VG 32,46,68	
Viscosity 黏性 cSt		10~400 (59~1854SSU)	
Operating Temperature 操作溫度 °C		-15~70 (-5~158°F)	
Contamination Level 污染標準		ISO4406. 21/19/16 NAS1638,10	

◆ **HOW TO ORDER** 編號說明

1	2	3	4
VBR	03	*	*

1 VALVE SERIES 系列名稱

VBR= CARTRIDGE REDUCING VALVES
(PILOT OPERATED TYPE)
插入式減壓閥(導壓式)

2 SUBPLATE MOUNTING SIZE 稱呼口徑

03 : T-2A
Cavity 孔口 : CST-2A
See Page Appendixes-A_006
見附錄A_006 頁面

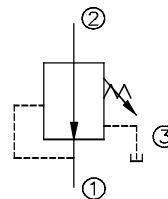
3 ADJUSTMENT PRESSURE 壓力調整範圍

Code 編碼	Adjustment pressure 壓力調整範圍
02	4 ~ 25 (bar)
04	4 ~ 60 (bar)
09	4 ~ 100 (bar)
20	7 ~ 210 (bar)
31	8 ~ 315 (bar)
40	12 ~ 420 (bar)

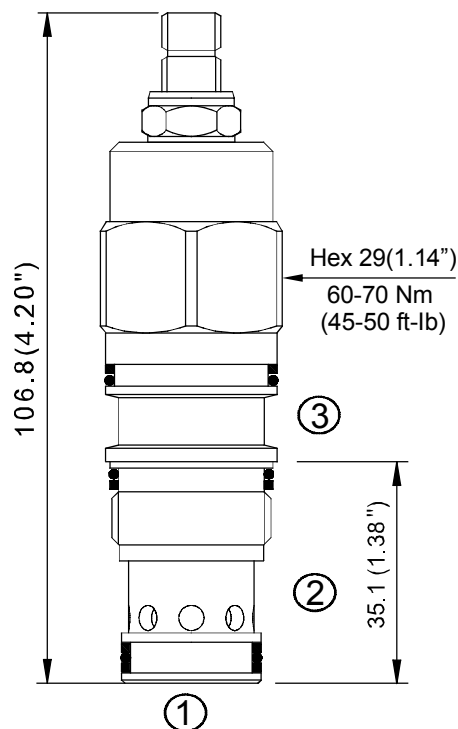
4 ADJUSTMENT OPTION 調整選擇

NONE	NONE:TOOL ADJUST 無：工具調整式	
K	K:HAND-BAR ADJUST K：手把調整式	

◆ **CONTROL PORT(S)** 動作形式



◆ **DIMENSIONS** 外型尺寸圖

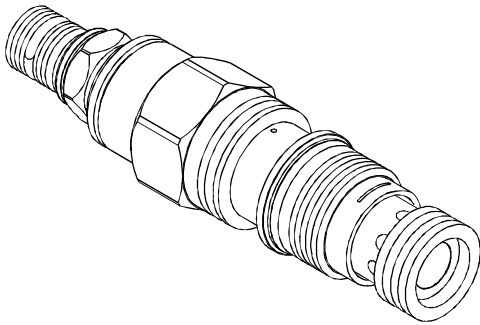


PRESSURE CONTROL VALVES 壓力控制閥

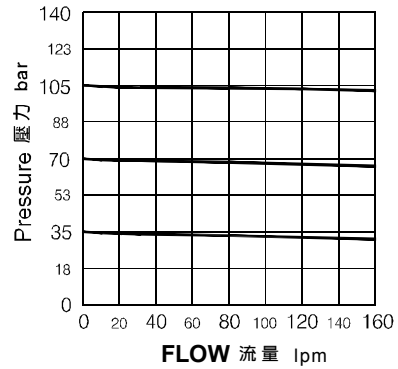
VBR SERIES CARTRIDGE REDUCING VALVES (PILOT OPERATED TYPE) VBR 系列插入式減壓閥(導壓式)

◆ MODEL 型 式

VBR-06



◆ PERFORMANCE 特性曲線



◆ SPECIFICATIONS 規 格

Model Number 型式號碼	Maximum Pressure 最大壓力 bar	Maximum Flow 最大流量 Lpm	Weight 重量 Kg
VBR-06	350 (5076 psi)	160 (42.27 gpm)	0.61 (1.35 lbs)
Fluid Type 流體型式		ISO VG 32,46,68	
Viscosity 黏性 cSt		10~400 (59~1854SSU)	
Operating Temperature 操作溫度 °C		-15~70 (-5~158°F)	
Contamination Level 污染標準		ISO4406. 21/19/16 NAS1638,10	

◆ HOW TO ORDER 編號說明

1	2	3	4
VBR	06	*	*

1 VALVE SERIES 系列名稱

VBR= CARTRIDGE REDUCING VALVES
(PILOT OPERATED TYPE)
插入式減壓閥(導壓式)

2 SUBPLATE MOUNTING SIZE 稱呼口徑

06: T-17A
Cavity 孔口: CST-17A
See Page Appendixes-A_007
見附錄A_007 頁面

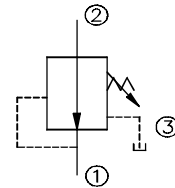
3 ADJUSTMENT PRESSURE 壓力調整範圍

Code 編碼	Adjustment pressure 壓力調整範圍
02	4 ~ 25 (bar)
04	4 ~ 60 (bar)
09	4 ~ 100 (bar)
20	7 ~ 210 (bar)
31	10 ~ 315 (bar)
40	12 ~ 420 (bar)

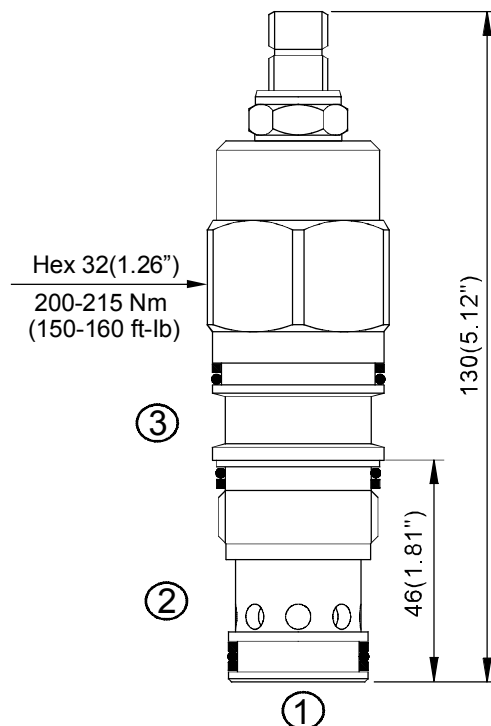
4 ADJUSTMENT OPTION 調整選擇

NONE	NONE:TOOL ADJUST 無:工具調整式	
K	K:HAND-BAR ADJUST K:手把調整式	

◆ CONTROL PORT(S) 動作形式

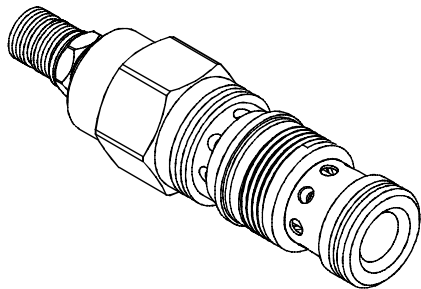


◆ DIMENSIONS 外型尺寸圖

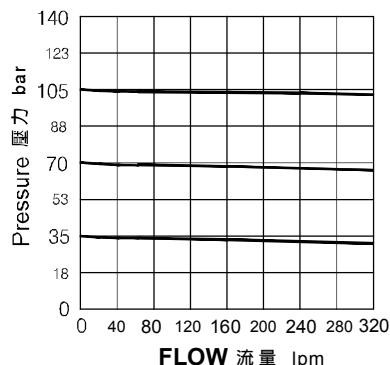


◆ **MODEL 型 式**

VBR-10



◆ **PERFORMANCE 特性曲線**



◆ **SPECIFICATIONS 規 格**

Model Number 型式號碼	Maximum Pressure 最大壓力 bar	Maximum Flow 最大流量 Lpm	Weight 重量 Kg
VBR-10	350 (5076 psi)	320 (84.53 gpm)	1.3 (2.87 lbs)
Fluid Type 流體型式		ISO VG 32,46,68	
Viscosity 黏性 cSt		10~400 (59~1854SSU)	
Operating Temperature 操作溫度 °C		-15~70 (-5~158°F)	
Contamination Level 污染標準		ISO4406. 21/19/16 NAS1638,10	

◆ **HOW TO ORDER 編號說明**

1	2	3	4
VBR	10	* — *	* — *

1 VALVE SERIES 系列名稱

VBR= CARTRIDGE REDUCING VALVES
(PILOT OPERATED TYPE)
插入式減壓閥(導壓式)

2 SUBPLATE MOUNTING SIZE 稱呼口徑

10 :T-19A
Cavity 孔口:CST-19A
See Page Appendixes-A_007
見附錄A_007頁面

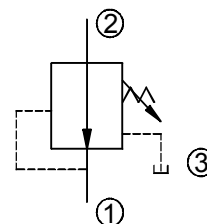
3 ADJUSTMENT PRESSURE 壓力調整範圍

Code 編碼	Adjustment pressure 壓力調整範圍
02	4 ~ 25 (bar)
04	4 ~ 60 (bar)
09	4 ~ 100 (bar)
20	7 ~ 210 (bar)
31	10 ~ 315 (bar)
40	12 ~ 420 (bar)

4 ADJUSTMENT OPTION 調整選擇

NONE	NONE:TOOL ADJUST 無：工具調整式	
K	K:HAND-BAR ADJUST K：手把調整式	

◆ **CONTROL PORT(S) 動作形式**



◆ **DIMENSIONS 外型尺寸圖**

