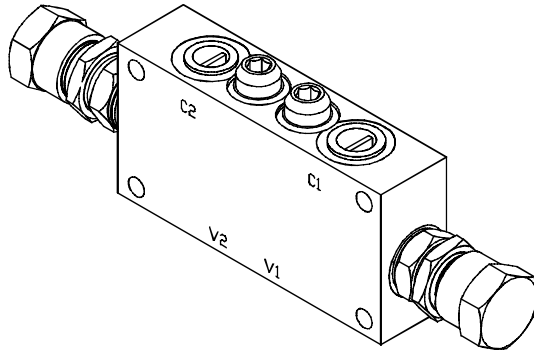


PRESSURE CONTROL VALVES 壓力控制閥

VBSO SERIES CARTRIDGE TYPE COUNTER BALANCE VALVES VBSO 系列插入式抗衡閥

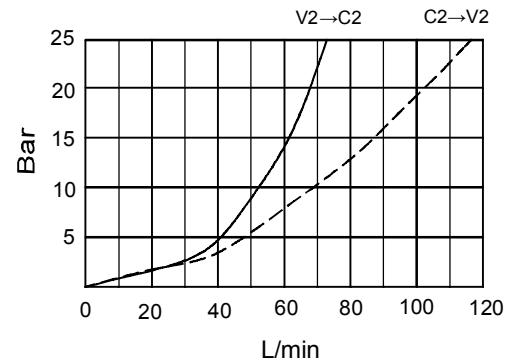
◆ MODEL 型 式

VBSO-04-W



◆ PERFORMANCE (Cartridge Only)

動作形式



◆ SPECIFICATIONS 規 格

Model Number 型式號碼	Maximum Pressure 最大壓力 bar	Pilot Ratio 引導比例	Adjustment Pressure 壓力調整範圍 bar	Maximum Flow 最大流量 Lpm	Weight 重量 Kg
VBSO-04-W	350 (5076psi)	3.2:1 / 8:1	*~350	120 (31.70 gpm)	1.3 (2.87bs)
Fluid Type 流體型式			ISO VG 32,46,68		
Viscosity 黏性 cSt			10~400 (59~1854SSU)		
Operating Temperature 操作溫度 °C			-15~70 (-5~158°F)		
Contamination Level 污染標準			ISO4406. 21/19/16 NAS1638,10		

◆ HOW TO ORDER 編號說明

1	2	3	4
VBSO	04W	3	*

1 VALVE SERIES 系列名稱

VBSO = TWO-WAY COUNTER BALANCE VALVES
雙向抗衡閥

2 SUBPLATE MOUNTING SIZE 稱呼口徑

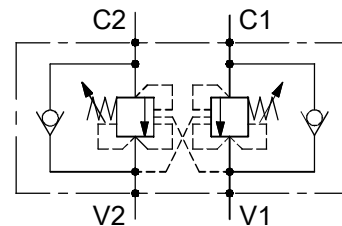
04W = 1/2"

3 ADJUSTMENT PRESSURE 壓力調整範圍

Order 編號	Adjustment pressure 壓力調整範圍
3	100 ~ 350 (bar)

◆ CONTROL PORT(S)

動作形式



4 PILOT RATIO 引導比例

3A : 3.2:1
8A : 8:1

◆ DIMENSIONS

外型尺寸圖

