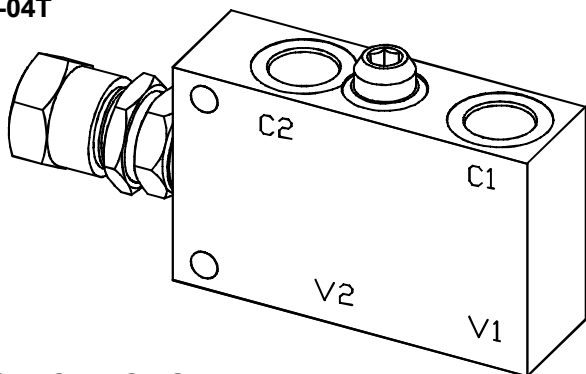


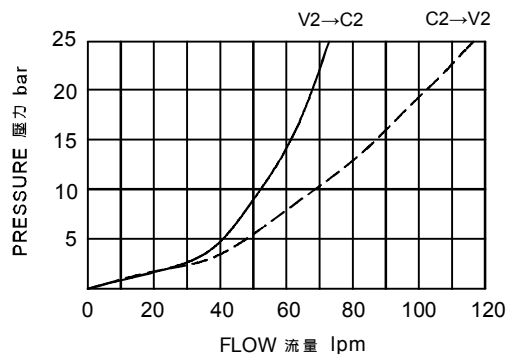
◆ **MODEL** 型 式

VBSO-04T



◆ **PERFORMANCE** (Cartridge Only)

特性曲線



◆ **SPECIFICATIONS** 規 格

Model Number 型式號碼	Maximum Pressure 最大壓力 bar	Pilot Ratio 引導比例	Adjustment Pressure 壓力調整範圍 bar	Maximum Flow 最大流量 Lpm	Weight 重量 Kg
VBSO-04T	350 (5076 psi)	3.2:1 / 8:1	100~350	120 (31.70 gpm)	0.91 (2.00 lbs)
Fluid Type 流體型式			ISO VG 32,46,68		
Viscosity 黏性 cSt			10~400 (59~1854SSU)		
Operating Temperature 操作溫度 °C			-15~70 (-5~158°F)		
Contamination Level 污染標準			ISO4406. 21/19/16 NAS1638,10		

◆ **HOW TO ORDER** 編號說明

1	2	3	4
VBSO	04T	*	*

1 VALVE SERIES 系列名稱

VBSO=COUNTER BALANCE VALVES
抗衡閥

2 SUBPLATE MOUNTING SIZE 稱呼口徑

04= 1/2"

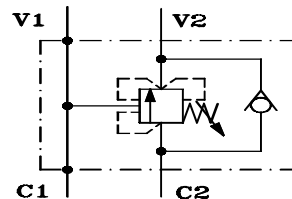
3 ADJUSTMENT PRESSURE 壓力調整範圍

Order 編號	Adjustment pressure 壓力調整範圍
3	100 ~ 350 (bar)

4 PILOT RATIO 引導比例

3A : 3.2:1
8A : 8:1

◆ **CONTROL PORT(S)** 動作形式



◆ **DIMENSIONS**

外型尺寸圖

