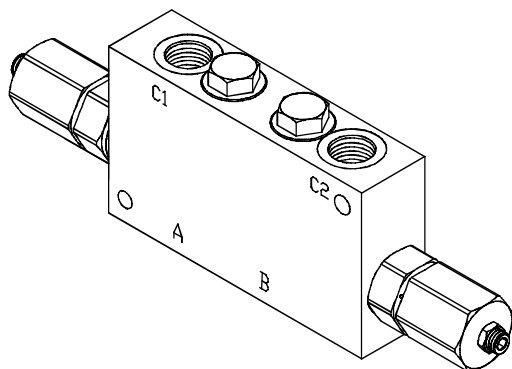


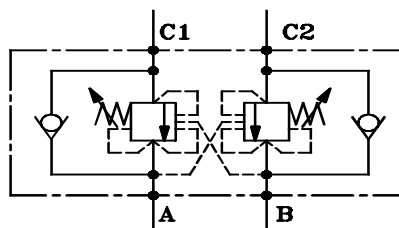
◆ **MODEL** 型 式

VCBH-04



◆ **CONTROL PORT(S)**

動作形式



◆ **SPECIFICATIONS** 規 格

Model Number 型式號碼	Maximum Pressure 最大壓力 bar	Pilot Ratio 引導比例	Adjustment Pressure 壓力調整範圍 bar	Maximum Flow 最大流量 Lpm	Weight 重量 Kg
VCBH-04	400 (5802 psi)	8.2 : 1	* ~ 350	140 (36.98 gpm)	3.6 (7.94 lbs)
<b>Fluid Type</b> 流體型式			ISO VG 32,46,68		
<b>Viscosity</b> 黏性 cSt			10~400 (59~1854SSU)		
<b>Operating Temperature</b> 操作溫度 °C			-15~70 (-5~158°F)		
<b>Contamination Level</b> 污染標準			ISO4406. 21/19/16 NAS1638,10		

◆ **HOW TO ORDER** 編號說明

<b>1</b>	<b>2</b>	<b>3</b>
VCBH	04	*

**1 VALVE SERIES** 系列名稱  
VCBH=COUNTER BALANCE VALVES  
抗衡閥

**3 ADJUSTMENT PRESSURE** 壓力調整範圍

Order 編號	Adjustment pressure 壓力調整範圍
<b>3</b>	100 ~ 350 (bar)

**2 SUBPLATE MOUNTING SIZE** 稱呼口徑  
04 = 3/4" PF (G)

◆ **DIMENSIONS**

外型尺寸圖

