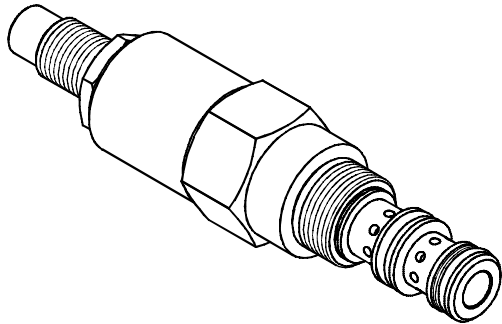


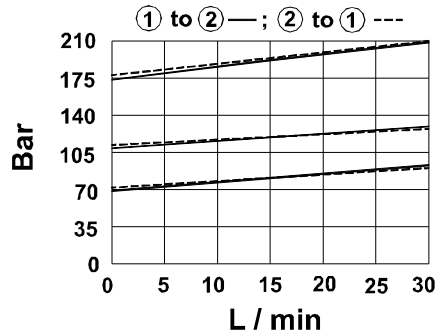
◆ **MODEL** 型 式
VCR-08



◆ **DESCRIPTION** 說明

Direct-acting, bi-directional relief valve, intended for use as a pressure limiting device in demanding hydraulic circuits.
直動型，雙向溢流閥，作為壓力限制裝置用於液壓回路

◆ **PERFORMANCE (Cartridge Only)** 特性曲線



◆ **SPECIFICATIONS** 規 格

Model Number 型式號碼	Maximum Pressure 最大壓力 bar	Maximum Flow 最大流量 Lpm	Weight 重量 Kg
VCR-08	210 (3046 psi)	30(7.93 gpm)	0.3 (0.66 lbs)
Fluid Type 液體型式		ISO VG 32,46,68	
Viscosity 黏性 cSt		10~400 (59~1854SSU)	
Operating Temperature 操作溫度 °C		-15~70 (-5~158°F)	
Contamination Level 污染標準		ISO4406. 21/19/16 NAS1638,10	

◆ **HOW TO ORDER** 編號說明

1	2	3	4	5
VCR	08	— *	— *	— *

1 VALVE SERIES 系列名稱
VCR=CARTRIDGE TYPE DOUBLE DIRECTIONAL RELIEF VALVES
插入式雙向調壓閥

2 SUBPLATE MOUNTING SIZE 稱呼口徑
Size:08
Cavity 孔口: CS08-3N
See Page Appendixes-A_002
見附錄A_002 頁面

3 ADJUSTMENT PRESSURE 壓力調整範圍

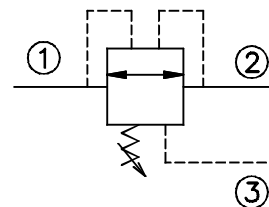
Order 編號	Adjustment pressure 壓力調整範圍
20	70 ~ 205 (bar)

4 ADJUSTMENT OPTION 調整選擇

NONE	NONE:TOOL ADJUST 無：工具調整式	
K	K:HAND-BAR ADJUST K：手把調整式	

5 DESIGN NO 設計編號

◆ **CONTROL PORT(S)**
動作形式



◆ **DIMENSIONS**
外型尺寸圖

