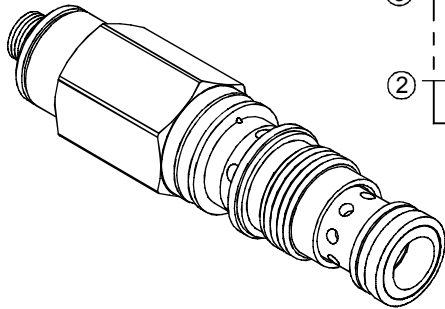


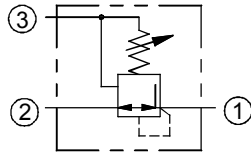
PRESSURE CONTROL VALVES 壓力控制閥

VGB SERIES CARTRIDGE TYPE DIRECT ACTING BALANCE VALVES (REDUCING/RELIEVING VALVES) VGB 系列插入式直動型平衡閥(減泄壓閥)

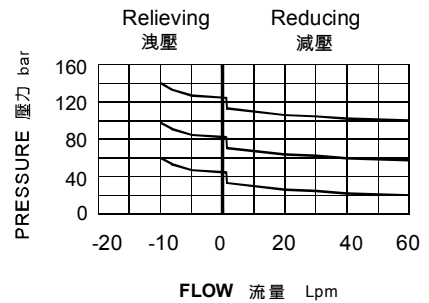
◆ MODEL 型式 VGB-02



◆ CONTROL PORT(S) 動作形式



◆ PERFORMANCE 特性曲線



◆ SPECIFICATIONS 規格

Model Number 型式號碼	Operating Pressure 操作壓力 bar	Flow 流量 lpm	Weight 重量 Kg
VGB-02	350 (5076 psi)	40 (10.57 gpm)	0.22(0.49 lbs)
Fluid Type 流體型式		ISO VG 32, 46, 68	
Viscosity 黏性 cSt		10~400 (59~1854 SSU)	
Operating Temperature 操作溫度 °C		-30~100 (-22~212°F)	
Contamination Level 污染標準		ISO4406. 20/18/15 NAS1638. 9	

◆ HOW TO ORDER 編號說明

1	2	3	4	5	6
VGB	02	*	21	*	20

1 VALVE SERIES 系列名稱

VGB = Cartridge Type Direct Acting Balance Valves
(Reducing/Relieving Valves)
插入式直動型平衡閥(減泄壓閥)

2 SUBPLATE MOUNTING SIZE 稱呼口徑

02 : T-11A
Cavity 孔口 : CST-11A
See Appendixes-A 見附錄A
For Manifold See Appendixes-B 油路板見附錄B

3 CONTROL PORT(S) 動作形式

Non 無記號	TO
Transition Close (Standard) 過渡位關閉(標準型)	Transition Open 過渡位打開

- The maximum leakage of TO type is around 300~350cc/min. Is open in the transition from reducing to relieving. It provides good pressure control and dynamic response.

TO的最大洩漏量大約為300~350cc/min. 在減壓與溢流模式之間的過渡位是打開的. 這種過渡位置使閥具備良好的壓力控制與動態響應性能.

4 ADJUSTMENT PRESSURE 壓力調整範圍

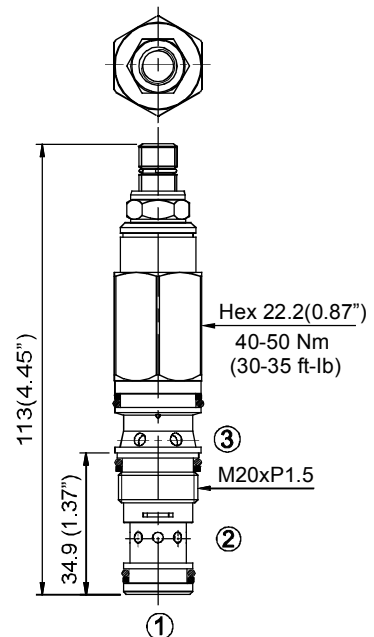
Code 編碼	Adjustment pressure 壓力調整範圍
02	1.5 ~ 25 (bar)
05	1.5 ~ 55 (bar)
10	3.5 ~ 105 (bar)
21	35 ~ 210 (bar)
30	50 ~ 315 (bar)

5 ADJUSTMENT OPTION 調整選擇

NONE	NONE: TOOL ADJUST 無: 工具調整式	
C	C: TAMPER RESISTANT COVER C: 防調封蓋	
K	K: HAND-BAR ADJUST K: 手把調整式	

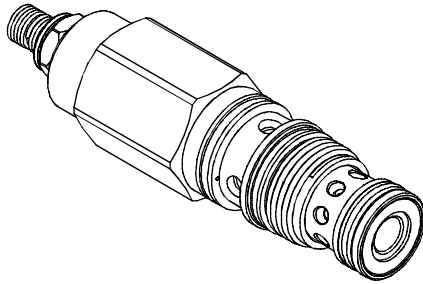
6 DESIGN NO 設計編號

◆ DIMENSIONS 外型尺寸圖

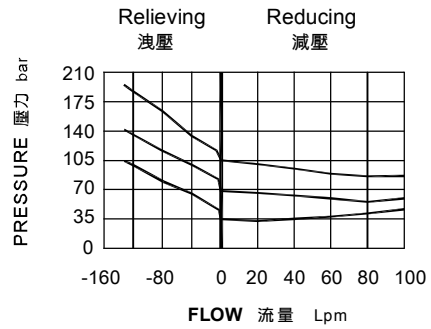


◆ **MODEL** 型式

VGB-03



◆ **PERFORMANCE** 特性曲線



◆ **SPECIFICATIONS** 規格

Model Number 型式號碼	Operating Pressure 操作壓力 bar	Flow 流量 lpm	Weight 重量 Kg
VGB-03	350 (5076 psi)	80 (21.13 gpm)	0.38 (0.84 lbs)
Fluid Type 流體型式		ISO VG 32 , 46 , 68	
Viscosity 黏性 cSt		10~400 (59~1854 SSU)	
Operating Temperature 操作溫度 °C		-30~100 (-22~212°F)	
Contamination Level 污染標準		ISO4406. 20/18/15 NAS1638. 9	

◆ **HOW TO ORDER** 編號說明

1	2	3	4	5
VGB	03	— 21	— *	— 20

1 VALVE SERIES 系列名稱

VGB = CARTRIDGE TYPE DIRECT ACTING BALANCE VALVES
(REDUCING/RELIEVING VALVES)
插入式直動型平衡閥(減泄壓閥)

2 SUBPLATE MOUNTING SIZE 稱呼口徑

03 :T-2A
Cavity 孔口 : CST-2A
See Page Appendixes-A_006
見附錄A_006 頁面

3 ADJUSTMENT PRESSURE 壓力調整範圍

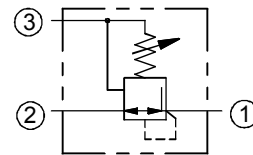
Code 編碼	Adjustment pressure 壓力調整範圍
05	1.5 ~ 55 (bar)
10	3.5 ~ 105 (bar)
21	35 ~ 210 (bar)
30	50 ~ 315 (bar)

4 ADJUSTMENT OPTION 調整選擇

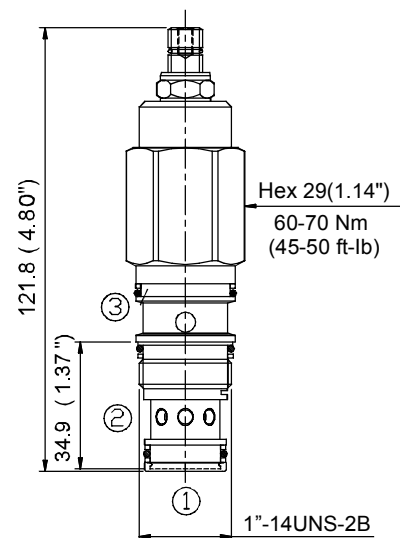
NONE	NONE:TOOL ADJUST 無 : 工具調整式	
C	C:TAMPER RESISTANT COVER C : 防調封蓋	
K	K:HAND-BAR ADJUST K : 手把調整式	

5 DESIGN NO 設計編號

◆ **CONTROL PORT(S)** 動作形式



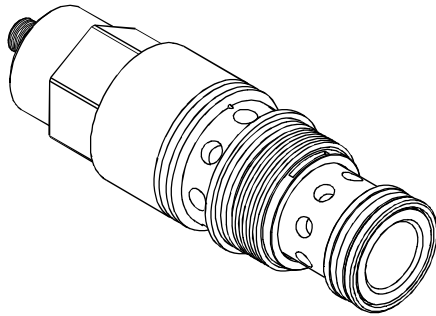
◆ **DIMENSIONS** 外型尺寸圖



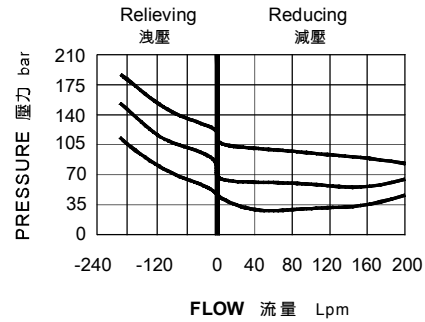
PRESSURE CONTROL VALVES 壓力控制閥

VGB SERIES CARTRIDGE TYPE DIRECT ACTING BALANCE VALVES (REDUCING/RELIEVING VALVES) VGB 系列插入式直動型平衡閥(減泄壓閥)

◆ MODEL 型 式 VGB-06



◆ PERFORMANCE 特性曲線



◆ SPECIFICATIONS 規 格

Model Number 型式號碼	Operating Pressure 操作壓力 bar	Flow 流量 lpm	Weight 重量 Kg
VGB-06	350 (5076 psi)	160 (42.27 gpm)	0.8 (1.76 lbs)
Fluid Type 流體型式		ISO VG 32, 46, 68	
Viscosity 黏性 cSt		10~400 (59~1854 SSU)	
Operating Temperature 操作溫度 °C		-30~100 (-22~212°F)	
Contamination Level 污染標準		ISO4406. 20/18/15 NAS1638. 9	

◆ HOW TO ORDER 編號說明

1	2	3	4	5
VGB	06	— 21	— *	— 20

1 VALVE SERIES 系列名稱

VGB = CARTRIDGE TYPE DIRECTIONAL BALANCE VALVES
(REDUCING/RELIEVING VALVES)
插入式直動型平衡閥(減泄壓閥)

2 SUBPLATE MOUNTING SIZE 稱呼口徑

06 : T-17A
Cavity 孔口 : CST-17A
See Page Appendixes-A_007
見附錄A_007 頁面

3 ADJUSTMENT PRESSURE 壓力調整範圍

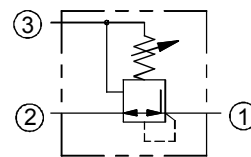
Code 編碼	Adjustment pressure 壓力調整範圍
05	1.5 ~ 55 (bar)
10	3.5 ~ 105 (bar)
21	35 ~ 210 (bar)
30	50 ~ 315 (bar)

4 ADJUSTMENT OPTION 調整選擇

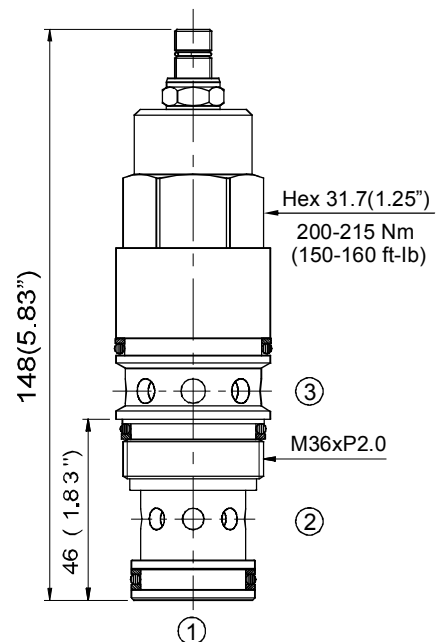
NONE	NONE: TOOL ADJUST 無：工具調整式	
C	C: TAMPER RESISTANT COVER C：防調封蓋	
K	K: HAND-BAR ADJUST K：手把調整式	

5 DESIGN NO 設計編號

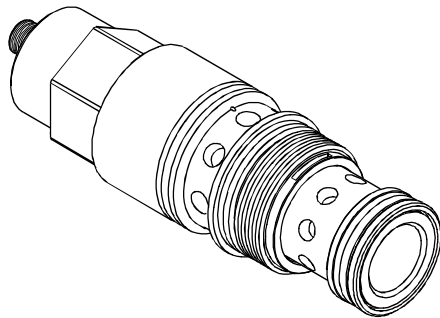
◆ CONTROL PORT(S) 動作形式



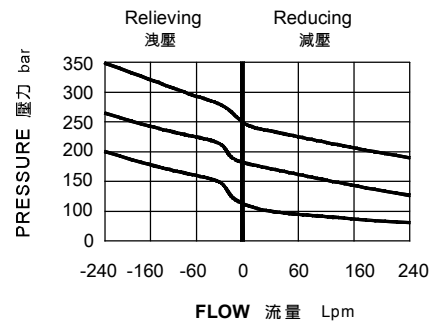
◆ DIMENSIONS 外型尺寸圖



◆ **MODEL** 型式
VGB-10



◆ **PERFORMANCE** 特性曲線



◆ **SPECIFICATIONS** 規格

Model Number 型式號碼	Operating Pressure 操作壓力 bar	Flow 流量 lpm	Weight 重量 Kg
VGB-10	350 (5076 psi)	320 (84.83 gpm)	1.7 (3.75 lbs)
Fluid Type 流體型式		ISO VG 32, 46, 68	
Viscosity 黏性 cSt		10~400 (59~1854 SSU)	
Operating Temperature 操作溫度 °C		-30~100 (-22~212°F)	
Contamination Level 污染標準		ISO4406. 20/18/15 NAS1638. 9	

◆ **HOW TO ORDER** 編號說明

1	2	3	4	5
VGB	10	— 21	— *	— 20

1 VALVE SERIES 系列名稱

VGB = CARTRIDGE TYPE DIRECT ACTING BALANCE VALVES
(REDUCING/RELIEVING VALVES)
插入式直動型平衡閥(減泄壓閥)

2 SUBPLATE MOUNTING SIZE 稱呼口徑

Size:10
Cavity 孔口: CST-19A
See Page Appendixes-A_007
見附錄A_007 頁面

3 ADJUSTMENT PRESSURE 壓力調整範圍

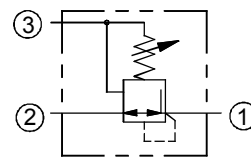
Code 編碼	Adjustment pressure 壓力調整範圍
05	1.5 ~ 55 (bar)
10	3.5 ~ 105 (bar)
21	35 ~ 210 (bar)
30	50 ~ 315 (bar)

4 ADJUSTMENT OPTION 調整選擇

NONE	NONE:TOOL ADJUST 無:工具調整式	
C	C:TAMPER RESISTANT COVER C:防調封蓋	
K	K:HAND-BAR ADJUST K:手把調整式	

5 DESIGN NO 設計編號

◆ **CONTROL PORT(S)** 動作形式



◆ **DIMENSIONS** 外型尺寸圖

