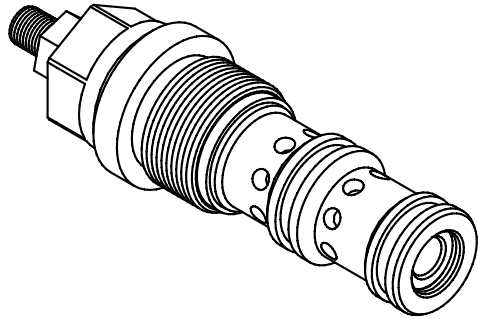
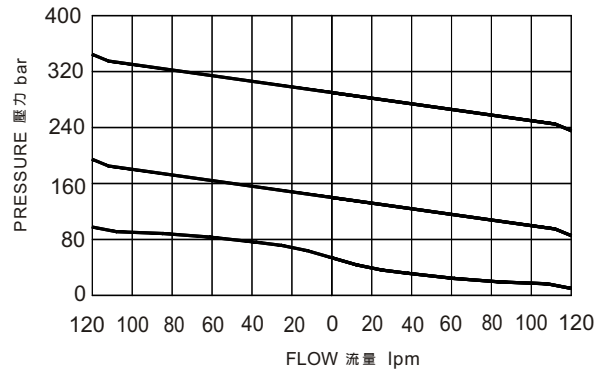


◆ **MODEL 型式**
VGR-12



◆ **PERFORMANCE 特性曲線**



◆ **SPECIFICATIONS 規格**

Model Number 型式號碼	Operating Pressure 操作壓力 bar	Flow 流量 lpm	Weight 重量 Kg
VGR-12	350 (5076 psi)	120 (31.70 gpm)	0.29 (0.639 lbs)
Fluid Type 流體型式		ISO VG 32, 46, 68	
Viscosity 黏性 cSt		10~400 (59~1854 SSU)	
Operating Temperature 操作溫度 °C		-15~70 (-5~158 °F)	
Contamination Level 污染標準		ISO4406. 21/19/16 NAS1638,10	

◆ **HOW TO ORDER 編號說明**

1	2	3	4	5
VGR	12	*	*	*

1 VALVE SERIES 系列名稱

VGR = CARTRIDGE BALANCE VALVES
(Pilot Operated Reducing/Relieving Valves)
插入式平衡閥(導壓操作減泄壓閥)

2 SUBPLATE MOUNTING SIZE 稱呼口徑

Size : 12
Cavity 孔口:CS12-3N
See Page Appendixes-A_002
見附錄A_002 頁面

3 ADJUSTMENT PRESSURE 壓力調整範圍

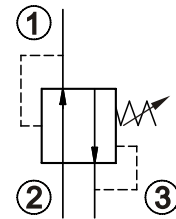
Order 編號	Adjustment pressure 壓力調整範圍
05	6 ~ 50 (bar)
07	6 ~ 70 (bar)
14	10 ~ 140 (bar)
28	70 ~ 280 (bar)
35	140 ~ 350 (bar)

4 ADJUSTMENT OPTION 調整選擇

NONE:TOOLADJUST 無：工具調整式

5 DESIGN NO 設計編號

◆ **CONTROL PORT(S) 動作形式**



◆ **DIMENSIONS 外型尺寸圖**

