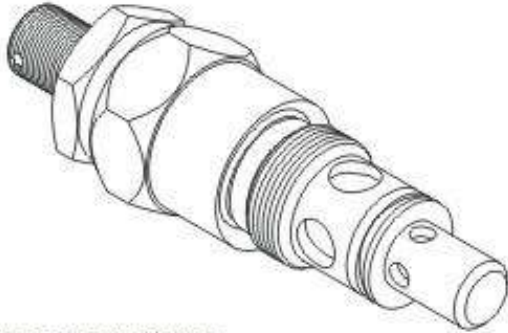


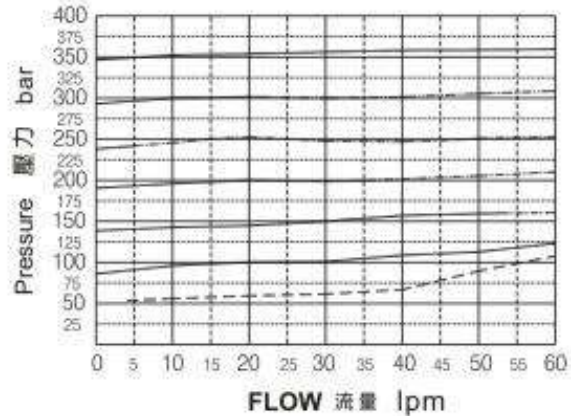
PRESSURE CONTROL VALVES 壓力控制閥

VNE SERIES CARTRIDGE TYPE RELIEF VALVES VNE 系列插入式調壓閥

◆ MODEL 型式 VNE-03



◆ PERFORMANCE (Cartridge Only) 特性曲線



◆ SPECIFICATIONS 規格

Model Number 型式號碼	Operating Pressure 操作壓力 bar	Flow 流量 lpm	Weight 重量 Kg
VNE-03	315 (4569 psi)	60 (15.85 gpm)	0.18 (0.40 lbs)
Fluid Type 液體型式		ISO VG 32, 46, 68	
Viscosity 黏性 cSt		10~400 (59~1854 SSU)	
Operating Temperature 操作溫度 °C		-15~70 (-5~158°F)	
Contamination Level 污染標準		ISO4406, 21/19/16 NAS1638,10	

◆ HOW TO ORDER 編號說明

1	2	3	4	5
VNE	03	*	*	20

1 VALVE SERIES 系列名稱

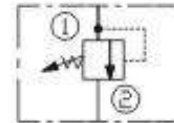
VNE= Cartridge Type Relief Valves
插入式調壓閥

2 SUBPLATE MOUNTING SIZE 轉印口徑

3 ADJUSTMENT PRESSURE 壓力調整範圍

Order 編號	Adjustment pressure 壓力調整範圍
28	30 ~ 280 (bar)
35	80 ~ 350 (bar)

◆ CONTROL PORT(S) 動作形式



4 ADJUSTMENT OPTION 調整選擇

NONE	NONE: TOOL ADJUST 無：工具調整式	
------	------------------------------	--

5 DESIGN NO 設計編號

◆ DIMENSIONS 外型尺寸圖

外型尺寸圖

