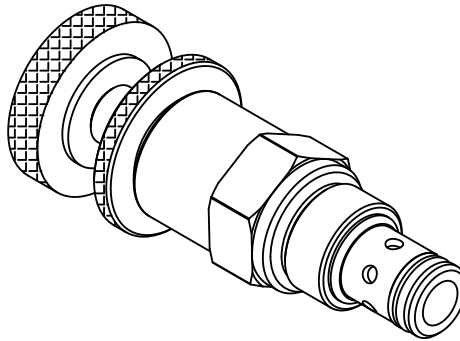


◆ **MODEL 型 式**  
VNE-04



◆ **SPECIFICATIONS 規 格**

Model Number 型式號碼	Maximum Pressure 最大壓力 bar	Maximum Flow 最大流量 lpm	Weight 重量 Kg
VNE-04	315 (4569 psi)	20 (5.28 gpm)	0.1 (0.2 lbs)
Fluid Type 流體型式		ISO VG 32, 46, 68	
Viscosity 黏性 cSt		10~400 (59~1854 SSU)	
Operating Temperature 操作溫度 °C		-15~70 (-5~158 °F)	
Contamination Level 污染標準		ISO4406. 21/19/16 NAS1638,10	

◆ **HOW TO ORDER 編號說明**

1	2	3	4
VNE	04	**	K

**1 VALVE SERIES 系列名稱**

VNE= Cartridge Type Relief Valves  
插入式調壓閥

**2 SUBPLATE MOUNTING SIZE 稱呼口徑**

SIZE : 08  
Cavity 孔口 : CS08-2N  
See Page Appendixes-A\_001  
見附錄A\_001 頁面

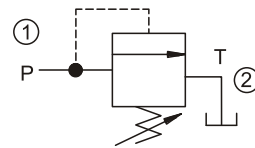
**3 ADJUSTMENT PRESSURE 壓力調整範圍**

Order 編號	Adjustment pressure 壓力調整範圍
03	※ ~ 30 (bar)
10	※ ~ 100 (bar)
20	30 ~ 200 (bar)
30	40 ~ 300 (bar)

**4 ADJUSTMENT OPTION 調整選擇**

NONE	NONE:TOOL ADJUST 無：工具調整式	
K	K:HAND-BAR ADJUST K：手把調整式	

◆ **CONTROL PORT(S) 動作形式**



◆ **DIMENSIONS 外型尺寸圖**

