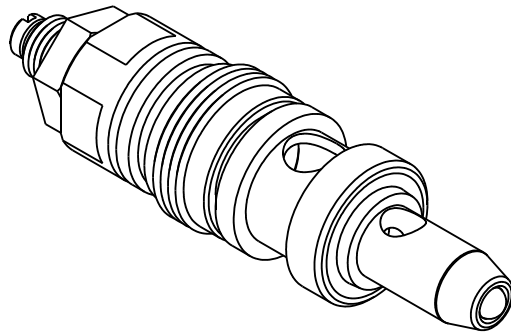


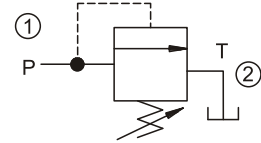
PRESSURE CONTROL VALVES 壓力控制閥

VNE SERIES CARTRIDGE TYPE RELIEF VALVES VNE 系列插入式調壓閥

◆ **MODEL 型式**
VNE-08



◆ **CONTROL PORT(S) 動作形式**



◆ **SPECIFICATIONS 規格**

Model Number 型式號碼	Maximum Pressure 最大壓力 bar	Maximum Flow 最大流量 lpm	Weight 重量 Kg
VNE-08	315 (4569 psi)	120 (31.70 gpm)	0.3 (0.7 lbs)
Fluid Type 液體型式		ISO VG 32 , 46 , 68	
Viscosity 黏性 cSt		10~400 (59~1854 SSU)	
Operating Temperature 操作溫度 °C		-15~70 (-5~158 °F)	
Contamination Level 污染標準		ISO4406. 21/19/16 NAS1638,10	

◆ **HOW TO ORDER 編號說明**

1	2	3	4
VNE	08	— 1 —	K

1 VALVE SERIES 系列名稱

VNE= Cartridge Type Relief Valves
插入式調壓閥

2 SUBPLATE MOUNTING SIZE 稱呼口徑

3 ADJUSTMENT PRESSURE 壓力調整範圍

Order 編號	Adjustment pressure 壓力調整範圍
1	※ ~ 100 (bar)
2	※ ~ 315 (bar)

4 ADJUSTMENT OPTION 調整選擇

NONE: TOOL ADJUST 無：工具調整式

◆ **DIMENSIONS 外型尺寸圖**

