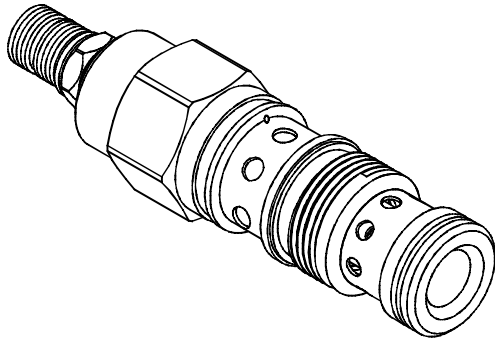
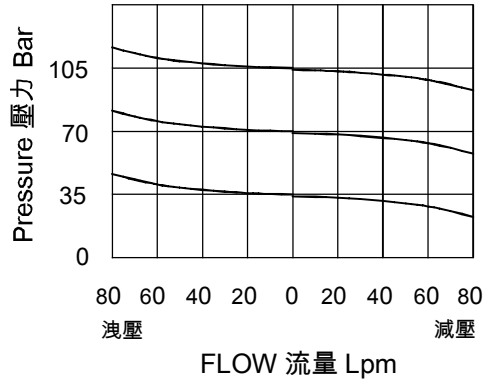


◆ **MODEL** 型 式
VRB-03



◆ **PERFORMANCE** 特性曲線
210 BAR 主壓



◆ **SPECIFICATIONS** 規 格

Model Number 型式號碼	Maximum Pressure 最大壓力 bar	Maximum Flow 最大流量 lpm	Weight 重量 Kg
VRB-03	350 (5076psi)	80 (21.13gpm)	0.3 (0.66bs)
Fluid Type 流體型式		ISO VG 32, 46, 68	
Viscosity 黏性 cSt		10~400 (59~1854 SSU)	
Operating Temperature 操作溫度 °C		-15~70 (-5~158°F)	
Contamination Level 污染標準		ISO4406. 21/19/16 NAS1638,10	

◆ **HOW TO ORDER** 編號說明

1	2	3	4	5
VRB	03	*	*	*

1 VALVE SERIES 系列名稱
VRB=CARTRIDGE BALANCE VALVES
(Pilot Operated Reducing/Relieving Valves)
插入式平衡閥(導壓操作減泄壓閥)

2 SUBPLATE MOUNTING SIZE 稱呼口徑
03 :T-2A
Cavity 孔口:CST-2A
See Page Appendixes-A_006
見附錄 A_006 頁面

3 ADJUSTMENT PRESSURE 壓力調整範圍

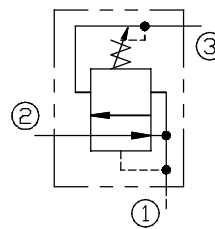
Order 編號	Adjustment pressure 壓力調整範圍
03	1.5 ~ 30 (bar)
06	4 ~ 60 (bar)
10	4 ~ 105 (bar)
20	7 ~ 210 (bar)
30	10 ~ 315 (bar)
40	12 ~ 420 (bar)

4 ADJUSTMENT OPTION 調整選擇

NONE	NONE:TOOL ADJUST 無：工具調整式	
K	K:HAND-BAR ADJUST K：手把調整式	

5 DESIGN NO 設計編號

◆ **CONTROL PORT(S)** 動作形式



◆ **DIMENSIONS** 外型尺寸圖

