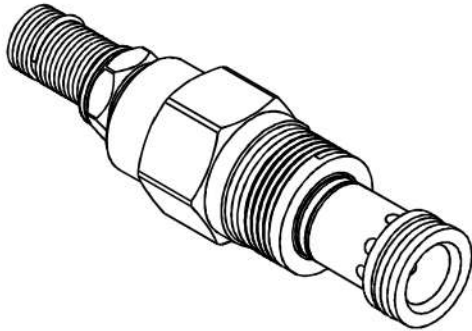
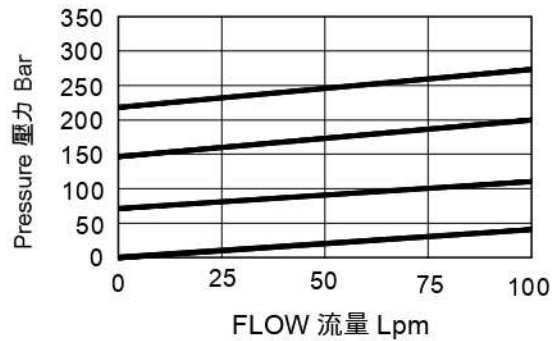


### ◆ MODEL 型 式

VRC-01



### ◆ PERFORMANCE 特性曲線



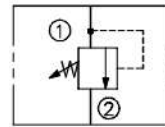
### ◆ SPECIFICATIONS 規 格

Model Number 型式號碼	Maximum Pressure 最大壓力 bar	Maximum Flow 最大流量 lpm	Weight 重量 Kg
VRC-01	350 (5076 psi)	45 (11.89 gpm)	0.12(0.26 lbs)
Fluid Type 流體型式		ISO VG 32, 46, 68	
Viscosity 黏性 cSt		10~400 (59~1854 SSU)	
Operating Temperature 操作溫度 °C		-30~100 (-22~212°F)	
Contamination Level 污染標準		ISO4406. 21/19/16 NAS1638,10	

### ◆ HOW TO ORDER 編號說明

1	2	3	4
VRC	01	— *	*

### ◆ CONTROL PORT(S) 動作形式



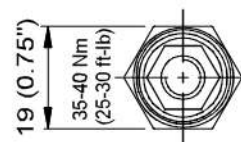
### 1 VALVE SERIES 系列名稱

VRC= Cartridge Type Relief Valves  
插入式調壓閥

### 2 SUBPLATE MOUNTING SIZE: 稱呼口徑

01 : T-162A  
Cavity 孔口 : CST-162A  
See Page Appendixes-A\_008  
見附錄A\_008 頁面

### ◆ DIMENSIONS 外型尺寸圖



### 3 ADJUSTMENT PRESSURE 壓力調整範圍

Code 編碼	Adjustment pressure 壓力調整範圍
02	※ ~ 25 (bar)
06	※ ~ 60 (bar)
10	※ ~ 100 (bar)
20	8 ~ 210 (bar)
30	8 ~ 315 (bar)
40	12 ~ 420 (bar)

### 4 ADJUSTMENT OPTION 調整選擇

NONE	NONE:TOOL ADJUST 無：工具調整式	
K	K:HAND-BAR ADJUST K：手把調整式	

