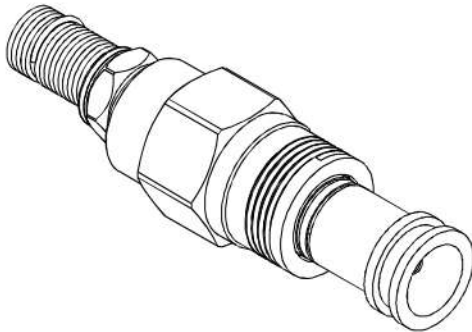


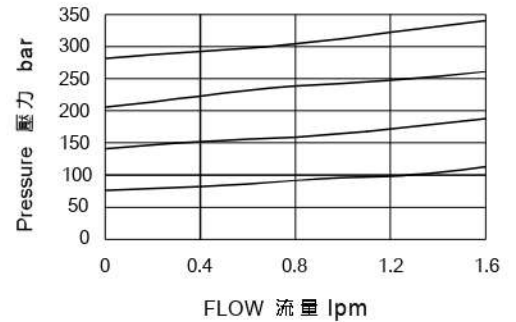
◆ **MODEL 型 式**

VRC-025



◆ **PERFORMANCE (Cartridge Only)**

特性曲線



◆ **SPECIFICATIONS 規 格**

Model Number 型式號碼	Maximum Pressure 最大壓力 bar	Maximum Flow 最大流量 Lpm	Weight 重量 Kg
VRC-025	420 (6092 psi)	1 (0.26 gpm)	0.15 (0.33 lbs)
Fluid Type 液體型式		ISO VG 32,46,68	
Viscosity 黏性 cSt		10~400 (59~1854SSU)	
Operating Temperature 操作溫度 °C		-30~100 (-22~212°F)	
Contamination Level 污染標準		ISO4406. 21/19/16 NAS1638,10	

◆ **HOW TO ORDER 編號說明**

1	2	3	4
VRC	025	— *	— *

1 VALVE SERIES 系列名稱

VRC= Cartridge Type Direct Acting Relief Valves
插入式直動調壓閥

2 SUBPLATE MOUNTING SIZE 稱呼口徑

025:T-10A
Cavity 孔口: CST-10A
See Page Appendixes-A_006
見附錄A_006 頁面

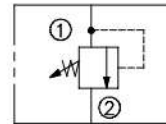
3 ADJUSTMENT PRESSURE 壓力調整範圍

Code 編號	Adjustment pressure 壓力調整範圍
02	※ ~ 25 (bar)
06	※ ~ 60 (bar)
10	※ ~ 100 (bar)
20	8 ~ 210 (bar)
30	8 ~ 315 (bar)
40	12 ~ 420 (bar)

4 ADJUSTMENT OPTION 調整選擇

NONE	NONE: TOOL ADJUST 無：工具調整式	
K	K: HAND-BAR ADJUST K：手把調整式	

◆ **CONTROL PORT(S)** 動作形式



◆ **DIMENSIONS** 外型尺寸圖

