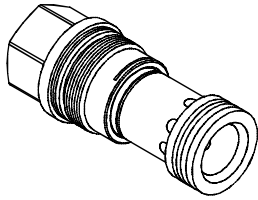


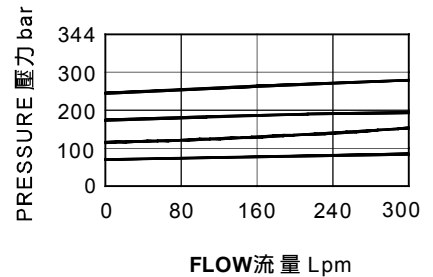
◆ **MODEL** 型 式  
**VRCP-06**



◆ **DESCRIPTION** 說明

The-8 control option allows a pilot control valve to be incorporated directly into the end of the modulating element via the T-8A cavity . These pilot control cartridges are sold separately and include electro-proportional . Hydraulic pilot operation . T-8A控制是用導壓級控制閥直接插在減壓閥六角頭上的T-8A插孔中,導壓級控制閥需單獨訂購包括比例閥.液導.

◆ **PERFORMANCE** 特性曲線



◆ **SPECIFICATIONS** 規 格

Model Number 型式號碼	Maximum Pressure 最大壓力 bar	Flow 流量 lpm	Weight 重量 Kg
VRCP-06	350 (5076 psi)	380 (100.39 gpm)	0.5 (1.10 lbs)
<b>Fluid Type</b> 流體型式		ISO VG 32 , 46 , 68	
<b>Viscosity</b> 黏性 cSt		10~400 (59~1854 SSU)	
<b>Operating Temperature</b> 操作溫度 °C		-15~70 (-5~158 °F)	
<b>Contamination Level</b> 污染標準		ISO4406. 21/19/16 NAS1638,10	

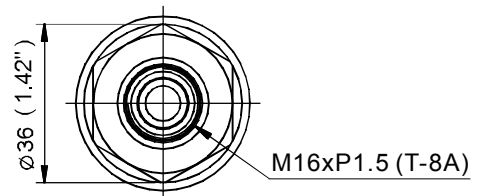
◆ **HOW TO ORDER** 編號說明

<b>1</b>	<b>2</b>	<b>3</b>
VRCP	06	— A

◆ **DIMENSIONS** 外型尺寸圖

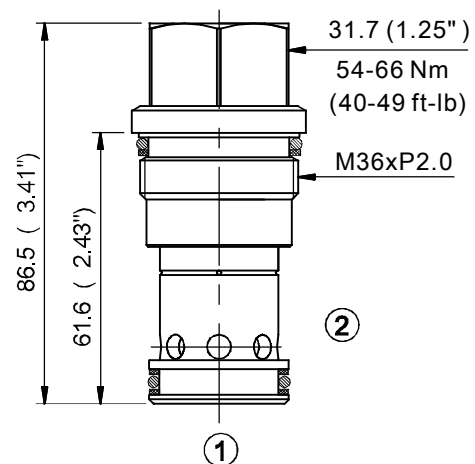
**1** **VALVE SERIES** 系列名稱

VRCP= Cartridge Type Relief Valves (Pilot Control Valves)  
插入式調壓閥(導壓級)



**2** **SUBPLATE MOUNTING SIZE** 稱呼口徑

06 :T-16A  
Cavity 孔口:CST-16A  
See Page Appendixes-A\_007  
見附錄A\_007頁面



**3** **MINIMUM CONTROL PRESSURE** 最小控制壓力

A : 1.7 bar(25psi)  
B : 7 bar(102psi)

◆ **CONTROL PORT(S)** 動作形式

