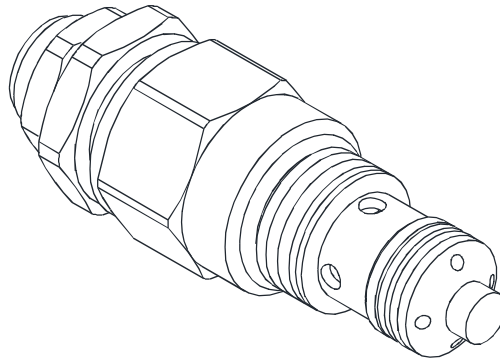


◆ **MODEL 型 式**

VRV-04



◆ **SPECIFICATIONS 規 格**

Model Number 型式號碼	Operating Pressure 操作壓力 bar	Flow 流量 lpm	Weight 重量 Kg
VRV-04	420 (6092 psi)	15 (3.96 gpm)	
Fluid Type 流體型式		ISO VG 32 , 46 , 68	
Viscosity 黏性 cSt		10~400 (59~1854 SSU)	
Operating Temperature 操作溫度 °C		-30~100 (-22~212°F)	
Contamination Level 污染標準		ISO4406. 21/19/16 NAS1638,10	

◆ **HOW TO ORDER 編號說明**

1	2	3	4	5
VRV	04	*	*	20

1 VALVE SERIES 系列名稱

VRV= CARTRIDGE TYPE RELIEF VALVES
(DIRECT-ACTING, DIFFERENTIAL AREA TYPE)
插入式調壓閥(直動式,面差式)

2 SUBPLATE MOUNTING SIZE 稱呼口徑

E:019
Cavity 孔口:CSE19-2N
See Page Appendixes-A_001
見附錄A_001 頁面

3 ADJUSTMENT PRESSURE 壓力調整範圍

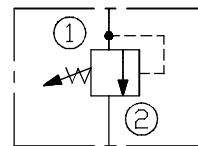
Oode 編碼	Adjustment pressure 壓力調整範圍
20	40 ~ 200 (bar)
30	60 ~ 300 (bar)
40	300 ~ 420 (bar)

4 ADJUSTMENT OPTION 調整選擇

NONE	NONE:TOOL ADJUST 無：工具調整式	
K	K:HAND-BAR ADJUST K：手把調整式	

5 DESIGN NO 設計編號

◆ **CONTROL PORT(S) 動作形式**



◆ **DIMENSIONS 外型尺寸圖**

