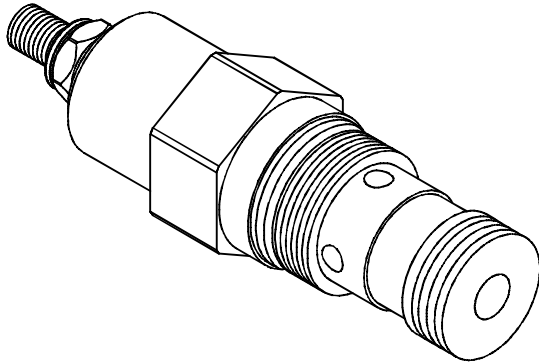


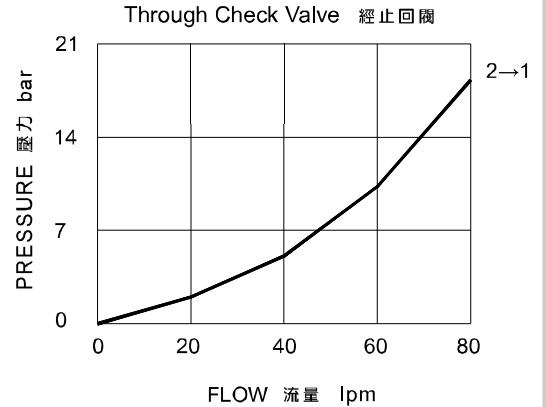
◆ **MODEL** 型 式

VCF-03



◆ **PERFORMANCE**(Cartridge Only)

特性曲線



◆ **SPECIFICATIONS** 規 格

Model Number 型式號碼	Maximum Pressure 最大壓力 bar	Maximum Flow 最大流量 Lpm	Control Flow 控制流量 Lpm	Weight 重量 Kg
VCF-03	350 (5076 psi)	80 (21.13 gpm)	0.4~45 (0.11~11.89 gpm)	0.28 (0.62 lbs)
Fluid Type 流體型式		ISO VG 32,46,68		
Viscosity 黏性 cSt		10~400 (59~1854SSU)		
Operating Temperature 操作溫度 °C		-30~100 (-22~212°F)		
Contamination Level 污染標準		ISO4406. 21/19/16 NAS1638,10		

◆ **HOW TO ORDER** 編號說明

1	2	3	4
VCF	03	— C	— *

1 VALVE SERIES 系列名稱

VCF= Fully Adjustable Pressure Compensated
With Reverse Flow Check
(Unidirectional Valves Included)
全調型壓補流量閥 (附單向閥)

2 SUBPLATE MOUNTING SIZE 稱呼口徑

03: T-5A
Cavity 孔口: CST-5A
See Page Appendixes-A_006
見附錄A_006 頁面

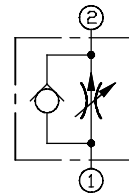
3 FLOW CONTROL OPTION 控制流量選項

A: 15 l/min
B: 30 l/min
C: 45 l/min

4 ADJUSTMENT OPTION 調整選擇

NONE	NONE: TOOL ADJUST 無：工具調整式	
K	K: HAND-BAR ADJUST K：手把調整式	
KT	KT: HAND-BAR ADJUST (Three-winged) KT：手把調整式 (三翼)	

◆ **CONTROL PORT(S)** 動作形式



◆ **DIMENSIONS** 外型尺寸圖

