

◆ **MODEL** 型 式

VIFC-140

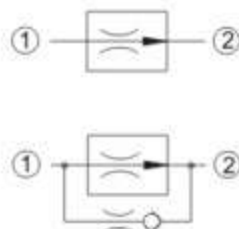


◆ **DESCRIPTION** 說明

A screw-in insert type, 2-way pressure compensated flow control valve. The flow rate of this valve in the 1 to 2 flow path is largely independent of the system pressure and is determined by the dimension of a calibrated orifice. The valve cannot be adjusted for variable flow output. Free flow in the 2 to 1 path is allowed and not pressure compensated.

插入式二路壓力補償流量控制閥。此產品的流量在 1 到 2 的液體路徑，在很大程度上是固定的，壓力是由限孔孔徑決定。這個閥沒辦法調整為可變流量輸出。從 2 到 1 路徑自由流量是可行的，但沒有壓力補償。

◆ **CONTROL PORT(S)** 動作形式



◆ **SPECIFICATIONS** 規 格

Model Number 型式號碼	Maximum Pressure 最大壓力 bar	Flow 流量 Lpm	Weight 重量 Kg
VIFC-140	210 (3046psi)	Non-adjustable 不可調整 (See below) 見下方	0.02 (0.04 lbs)
Fluid Type 液體型式		ISO VG 32, 46, 68	
Viscosity 黏性 cSt		10-400 (59-1854 SSU)	
Operating Temperature 操作溫度 °C		-30-100 (-22-212°F)	
Contamination Level 污染標準		ISO4406: 21/19/16 NAS1638,10	

◆ **HOW TO ORDER** 編號說明

1	2	3
VIFC	140	— 01

1 **VALVE SERIES** 系列名稱

VIFC = Buried Type Pressure Compensated Flow Control Valves
埋入式壓力補償流量控制閥

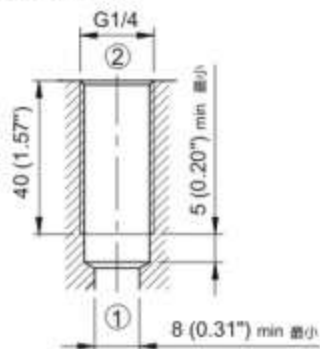
3 **FLOW OPTION** 流量選擇

At 100 bar (1450 psi) flow range (±10%)
在 100 bar (1450 psi) 時流量範圍 (±10%)

Order 編號	FLOW 流量 lpm
01	1
02	2
03	3
04	4
05	5
06	6
07	7
08	8
09	9
10	10

2 **SUBPLATE MOUNTING SIZE** 板穿口徑

Size: 140
Cavity 孔口: G 1/4"



◆ **DIMENSIONS** 外型尺寸圖

