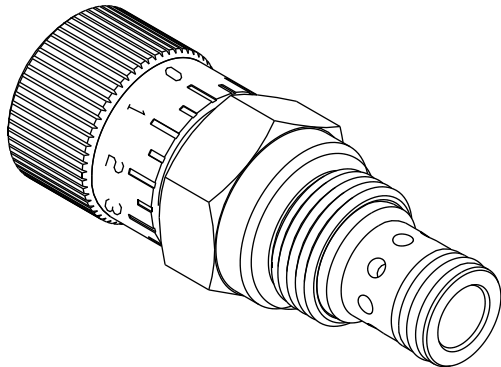
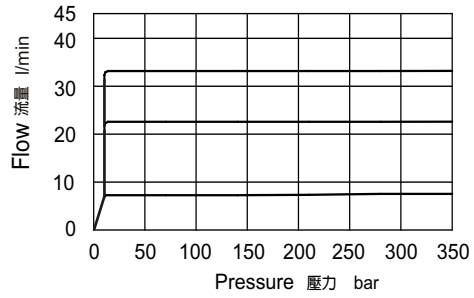


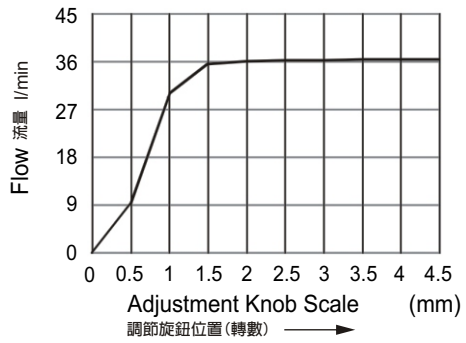
◆ **MODEL** 型 式
VOF-10



◆ **PERFORMANCE** 特性曲線



◆ **FLOW vs. Turns From Closed**
流量與調節旋鈕比



◆ **SPECIFICATIONS** 規 格

Model Number 型式號碼	Operating Pressure 操作壓力 Bar	Control Flow 控制流量 lpm	Weight 重量 Kg
VOF-10	350 (5076 psi)	0.1~30 (0.03~7.93 gpm)	0.25 (0.55lbs)
Fluid Type 流體型式		ISO VG 32, 46, 68	
Viscosity 黏性 cSt		10~400 (59~1854 SSU)	
Operating Temperature 操作溫度 °C		-30~100 (-22~212 °F)	
Contamination Level 污染標準		ISO4406. 21/19/16 NAS1638,10	

◆ **HOW TO ORDER** 編號說明

1	2	3
VOF	10	*

1 VALVE SERIES 系列名稱

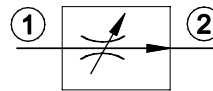
VOF =CARTRIDGE THROTTLE VALVES
(Pressure Compensated Included)
插入式節流閥(附壓力補償)

2 SUBPLATE MOUNTING SIZE 稱呼口徑

Size : 10
Cavity 孔口:CS10-2N
See Page Appendixes-A_001
見附錄A_001頁面

3 DESIGN NO 設計編號

◆ **CONTROL PORT(S)** 動作形式



◆ **DIMENSIONS** 外型尺寸圖

