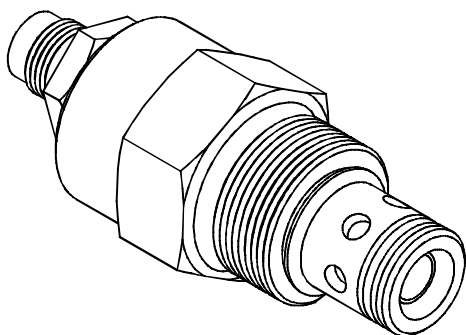


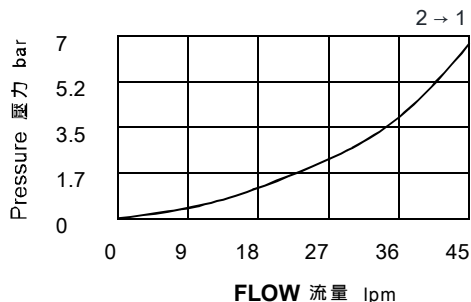
◆ **MODEL** 型 式

VTC10-20



◆ **PERFORMANCE**(Cartridge Only)

特性曲線



◆ **SPECIFICATIONS** 規 格

Model Number 型式號碼	Operating Pressure 操作壓力 bar	Free Flow check cracking pressure 止逆閥開啓壓力 bar	Flow 流量 lpm	Weight 重量 Kg
VTC10-20	240 (3481 psi)	1.5 (21.76 psi)	45 (11.89 gpm)	0.17 (0.37 lbs)
<b>Fluid Type</b> 流體型式			ISO VG 32, 46, 68	
<b>Viscosity</b> 黏性 cSt			10~400 (59~1854 SSU)	
<b>Operating Temperature</b> 操作溫度 °C			-30~100 (-22~212°F)	
<b>Contamination Level</b> 污染標準			ISO4406. 21/19/16 NAS1638,10	

◆ **HOW TO ORDER** 編號說明

<b>1</b>	<b>2</b>	<b>3</b>	<b>4</b>
VTC	10	*	20

**1 VALVE SERIES** 系列名稱

VTC= Cartridge Type Flow Valves  
插入式流量閥

**2 SUBPLATE MOUNTING SIZE** 稱呼口徑

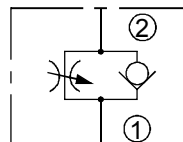
Size:10  
Cavity 孔口:CS10-2N  
See Appendixes-A 見附錄A  
For Manifold See Appendixes-B 油路板見附錄B

**3 ADJUSTMENT OPTION** 調整選擇

NONE	NONE:TOOL ADJUST 無：工具調整式	
K	K:HAND-BAR ADJUST K：手把調整式	
K1	K1:HAND-BAR ADJUST K1：手把調整式	

**4 DESIGN NO** 設計編號

◆ **CONTROL PORT(S)** 動作形式



◆ **DIMENSIONS** 外型尺寸圖

