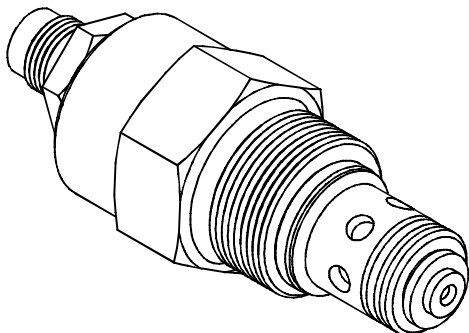


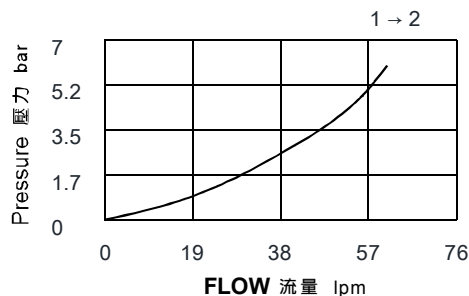
◆ **MODEL** 型 式

VTC10-22



◆ **PERFORMANCE**(Cartridge Only)

特性曲線



◆ **SPECIFICATIONS** 規 格

Model Number 型式號碼	Operating Pressure 操作壓力 bar	Flow 流量 lpm	Weight 重量 Kg
VTC10-22	240 (3481 psi)	57 (15.06 gpm)	0.17 (0.37 lbs)
<b>Fluid Type</b> 流體型式		ISO VG 32 , 46 , 68	
<b>Viscosity</b> 黏性 cSt		10~400 (59~1854 SSU)	
<b>Operating Temperature</b> 操作溫度 °C		-30~100 (-22~212°F)	
<b>Contamination Level</b> 污染標準		ISO4406. 21/19/16 NAS1638,10	

◆ **HOW TO ORDER** 編號說明

1	2	3	4	5
VTC	10	— *	— *	22

**1 VALVE SERIES** 系列名稱  
VTC= Cartridge Type Flow Valves  
插入式流量閥

**2 SUBPLATE MOUNTING SIZE** 稱呼口徑  
Size:10  
Cavity 孔口:CS10-2N  
See Appendixes-A 見附錄A  
For Manifold See Appendixes-B 油路板見附錄B

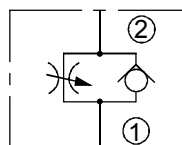
**3 BIAS SPRING** 開啓壓力  
05 : 0.5 bar (7.3psi)  
20 : 1.8 bar (26 psi)  
40 : 4 bar (58psi)

**4 ADJUSTMENT OPTION** 調整選擇

NONE	NONE:TOOL ADJUST 無：工具調整式	
K	K:HAND-BAR ADJUST K：手把調整式	
K1	K1:HAND-BAR ADJUST K1：手把調整式	

**5 DESIGN NO** 設計編號

◆ **CONTROL PORT(S)** 動作形式



◆ **DIMENSIONS** 外型尺寸圖

