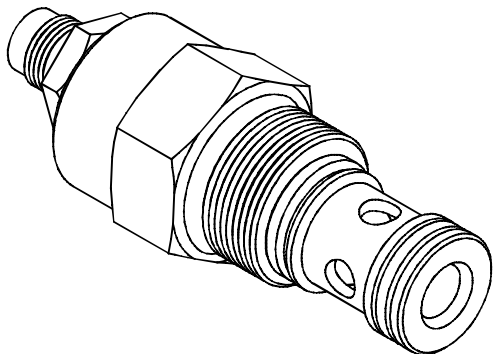


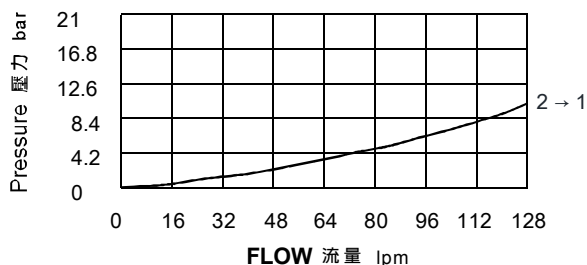
◆ MODEL 型 式

VTC12-20



◆ PERFORMANCE (Cartridge Only)

特性曲線



◆ SPECIFICATIONS 規 格

Model Number 型式號碼	Operating Pressure 操作壓力 bar	Free Flow check cracking pressure 止逆閥開啓壓力 bar	Flow 流量 lpm	Weight 重量 Kg
VTC12-20	240 (3481 psi)	1.5 (21.76 psi)	128 (33.81 gpm)	0.20 (0.45 lbs)
Fluid Type 流體型式		ISO VG 32, 46, 68		
Viscosity 黏性 cSt		10~400 (59~1854 SSU)		
Operating Temperature 操作溫度 °C		-30~100 (-22~212°F)		
Contamination Level 污染標準		ISO4406. 21/19/16 NAS1638,10		

◆ HOW TO ORDER 編號說明

1	2	3	4
VTC	12	*	20

1 VALVE SERIES 系列名稱

VTC= Cartridge Type Flow Valves
插入式流量閥

2 SUBPLATE MOUNTING SIZE 稱呼口徑

Size:12

Cavity 孔口:CS12-2N

See Appendixes-A 見附錄A

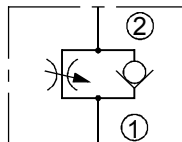
For Manifold See Appendixes-B 油路板見附錄B

3 ADJUSTMENT OPTION 調整選擇

NONE	NONE:TOOL ADJUST 無：工具調整式	
K	K:HAND-BAR ADJUST K：手把調整式	
K1	K1:HAND-BAR ADJUST K1：手把調整式	

4 DESIGN NO 設計編號

◆ CONTROL PORT(S) 動作形式



◆ DIMENSIONS 外型尺寸圖

