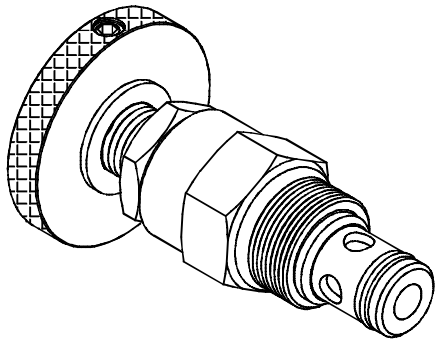


◆ **MODEL** 型 式

VTV-08



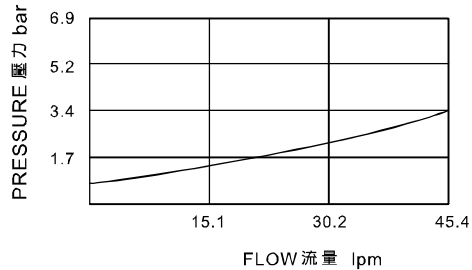
◆ **DESCRIPTION** 說 明

A screw-in, cartridge-style, variable orifice, hydraulic flow restrictor valve.

以螺旋調節，插入型式，變動孔口，液壓流量控制閥

◆ **PERFORMANCE**

特性曲線



◆ **SPECIFICATIONS** 規 格

Model Number 型式號碼	Operating Pressure 操作壓力 bar	Flow 流量 lpm	Weight 重量 Kg
VTV-08	350 (5076 psi)	45 (11.89 gpm)	0.13 (0.29 lbs)
Fluid Type 液體型式		ISO VG 32, 46, 68	
Viscosity 黏性 cSt		10~400 (59~1854 SSU)	
Operating Temperature 操作溫度 °C		-15~70 (-5~158 °F)	
Contamination Level 污染標準		ISO4406. 21/19/16 NAS1638,10	

◆ **HOW TO ORDER** 編號說明

1	2	3	4
VTV	08	— *	10

1 VALVE SERIES 系列名稱

VTV= CARTRIDGE THROTTLE VALVES
插入式節流閥

2 SUBPLATE MOUNTING SIZE 稱呼口徑

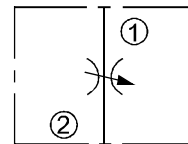
Size:08
Cavity 孔口:CS08-2N
See Page Appendixes-A_001
見附錄A_001 頁面

3 ADJUSTMENT OPTION 調整選擇

NONE	NONE:TOOL ADJUST 無：工具調整式	
K	K:HAND-BAR ADJUST K：手把調整式	
K1	K1:HAND-BAR ADJUST K1：手把調整式	

4 DESIGN NO 設計編號

◆ **CONTROL PORT(S)** 動作形式



◆ **DIMENSIONS** 外型尺寸圖

