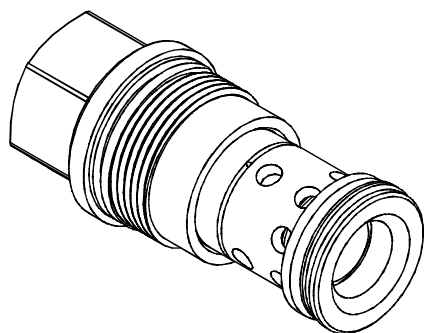


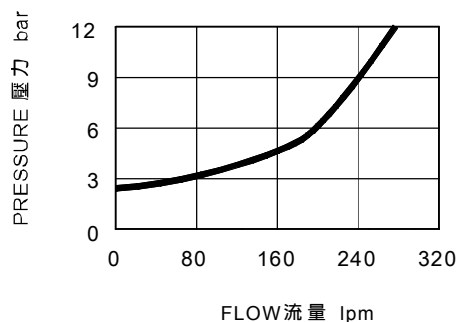
◆ **MODEL** 型 式

VCN-06



◆ **PERFORMANCE**(Cartridge Only)

特性曲線



◆ **SPECIFICATIONS** 規 格

Model Number 型式號碼	Operating Pressure 操作壓力 bar	Flow 流量 lpm	Weight 重量 Kg
VCN-06	350 (5076 psi)	240 (63.40 gpm)	0.63 (1.39 lbs)
<b>Fluid Type</b> 流體型式		ISO VG 32, 46, 68	
<b>Viscosity</b> 黏性 cSt		10~400 (59~1854 SSU)	
<b>Operating Temperature</b> 操作溫度 °C		-30~100 (-22~212°F)	
<b>Contamination Level</b> 污染標準		ISO4406. 21/19/16 NAS1638,10	

◆ **HOW TO ORDER** 編號說明

1	2	3	4
VCN	06	— 05	— 05

**1 VALVE SERIES** 系列名稱

VCN= Check Valves With Bypass Orifice  
止逆閥附旁通節流

**2 PORTING** 閥口

06 : T-16A  
Cavity 孔口 : CST-16A  
See Page Appendixes-A\_007  
見附錄A\_007 頁面

**3 BIAS SPRING** 開啓壓力

05 : 0.35 bar (5psi)  
20 : 2 bar (29psi)  
50 : 5 bar (73psi)

**4 ORIFICE DIMENSION** 節流口尺寸

Orifice setting range 節流口設定範圍 : 0.4 ~ 2.4 (mm)

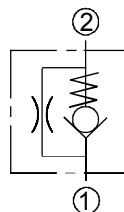
2 digit coding (e.g.) 2位數編碼(範例) :

05 = 0.5 (mm)

24 = 2.4 (mm)

↑ The 2rd digit is a decimal point.  
第2位為小數

◆ **CONTROL PORT(S)** 動作形式



◆ **DIMENSIONS** 外型尺寸圖

