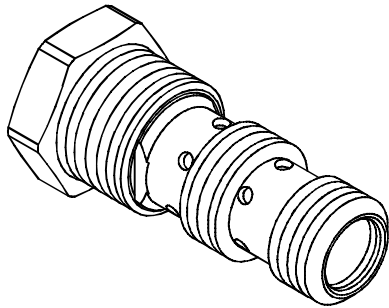
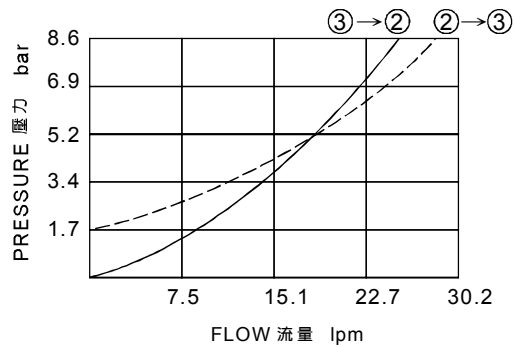


◆ **MODEL** 型 式

VPN-08



◆ **PERFORMANCE** 特性曲線
(Cartridge Only)



◆ **SPECIFICATIONS** 規 格

Model Number 型式號碼	Maximum Pressure 最大壓力 bar	Operating Pressure 操作壓力 bar	Pilot Ratio 引導比例	Flow 流量 lpm	Weight 重量 Kg
VPN-08	350 (5076psi)	250 (3626 psi)	3:1 / 4:1	23 (6.08 gpm)	0.1 (0.22 lbs)
Fluid Type 流體型式			ISO VG 32 , 46 , 68		
Viscosity 黏性 cSt			10~400 (59~1854 SSU)		
Operating Temperature 操作溫度 °C			-30~100 (-22~212°F)		
Contamination Level 污染標準			ISO4406. 21/19/16 NAS1638,10		

◆ **HOW TO ORDER** 編號說明

1	2	3	4	5
VPN	08	3A	*	*

1 VALVE SERIES 系列名稱

VPN = CARTRIDGE PILOT OPERATED CHECK VALVES

插入式引導止逆閥

2 PORTING 閥口

Size:08
Cavity 孔口:CS08-3N
See Page Appendixes-A_002
見附錄A_002 頁面

3 PILOT RATIO 引導比例

3A : 3:1
4A : 4:1

4 Cracking Pressure 開啓壓力

05 : 0.5 bar (7psi)
20 : 2 bar (29psi)
50 : 5 bar (72psi)

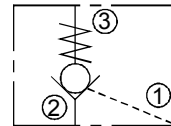
- The seal kit of the pilot piston has a minimum spring pressure of 2 bar.

導壓活塞帶密封件最低彈簧壓力為2bar.

5 SEALS 密封件

Non : NBR (Standard) 無記號 : 丁腈橡膠(標準型)
HN : HNBR HN : 氫化丁腈橡膠
V : VITON V : 氟橡膠

◆ **CONTROL PORT(S)** 動作形式



◆ **DIMENSIONS** 外型尺寸圖

