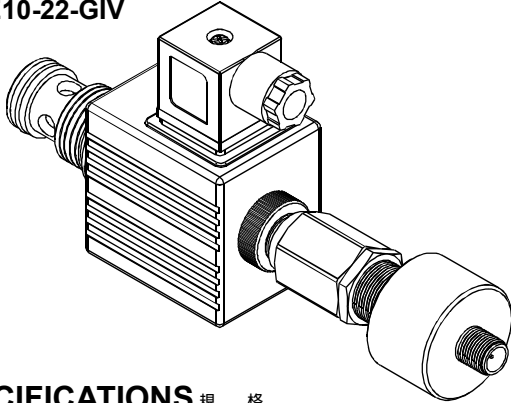
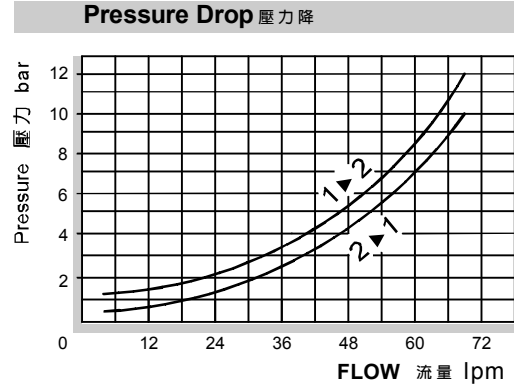


### ◆ MODEL 型 式

VSE10-22-GIV



### ◆ PERFORMANCE 特性曲線



### ◆ SPECIFICATIONS 規 格

Model Number 型式號碼	Maximum Pressure 最大壓力 bar	Maximum Flow 最大流量 lpm	Weight 重量 Kg
VSE10-22-GIV	350 (5076 psi)	70 (18.49 gpm)	0.85 (1.87 lbs)
Fluid Type 流體型式		ISO VG 32, 46, 68	
Viscosity 黏性 cSt		10~400 (59~1854 SSU)	
Operating Temperature 操作溫度 °C		-30~100 (-22~212°F)	
Contamination Level 污染標準		ISO4406. 21/19/16 NAS1638,10	

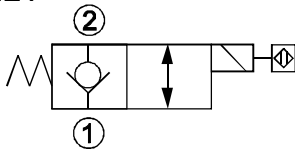
### ◆ HOW TO ORDER 編號說明

1	2	3	4	5	6
VSE	10	— 22 —	A2	— * —	GIV

**1 VALVE SERIES 系列名稱**  
 VSE=Cartridge Type Solenoid Operated  
 Check Valves 插入式電磁止逆閥

**2 SUBPLATE MOUNTING SIZE 稱呼口徑**  
 10: E-017  
 Cavity 孔口: CSE 017-2N  
 See Page Appendixes-A\_001  
 見附錄A\_001 頁面

**3 CONTROL PORT(S) 動作形式**  
 22:



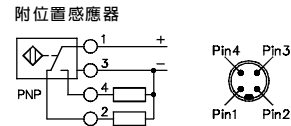
**4 TYPE OF COIL 線圈類型**  
 Non: Without Coil 無記號:無線圈  
 A1 : RAC110V 60/50HZ      D1 : DC12V  
 A2 : RAC220V 60/50HZ      D2 : DC24V

**5 WIRING TYPE 接線型式**  
 Non: WIRING BOX TYPE (DIN) 無:接線盒式 (DIN)      X: DOUBLE LEAD 雙接線方式



※ For more technical information of wiring typt please refer to the appendixes-D or contact with us .  
 接線型式的詳細技術資料請查附錄-D或與我們聯繫。

**6 DESIGN NO 設計編號**  
 GIV :Position Switch Included



### ◆ DIMENSIONS 外型尺寸圖

