

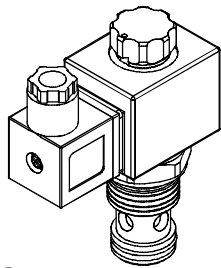
# SOLENOID OPERATED CARTRIDGE VALVES

插入式電磁閥

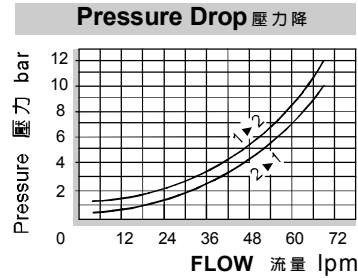
## VSE SERIES CARTRIDGE TYPE SOLENOID OPERATED CHECK VALVES (SPEED) VSE 系列插入式電磁止逆閥(快速型)

### ◆ MODEL 型式

VSE10-22S



### ◆ PERFORMANCE 特性曲線



### ◆ SPECIFICATIONS 規格

Model Number 型式號碼	Maximum Pressure 最大壓力 bar	Maximum Flow 最大流量 lpm	Weight 重量 Kg
VSE10-22S	350 (5076psi)	70 (18.49gpm)	0.55 (1.21 lbs)
Fluid Type 流體型式		ISO VG 32, 46, 68	
Viscosity 黏性 cSt		10~400 (59~1854 SSU)	
Operating Temperature 操作溫度 °C		-30~100 (-22~212°F)	
Contamination Level 污染標準		ISO4406. 21/19/16 NAS1638,10	

### ◆ HOW TO ORDER 編號說明

1	2	3	4	5	6
VSE	10	— 22S —	A2	— X —	Y

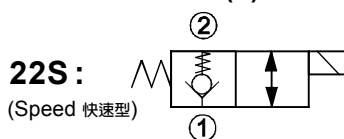
#### 1 VALVE SERIES 系列名稱

VSE=Cartridge Type Solenoid Operated Check Valves (speed)  
插入式電磁止逆閥(快速型)

#### 2 SUBPLATE MOUNTING SIZE 稱呼口徑

10: E-017  
Cavity 孔口: CSE 017-2N  
See Page Appendixes-A\_001  
見附錄A\_001 頁面

#### 3 CONTROL PORT(S) 動作形式



22S:

(Speed 快速型)

#### 4 TYPE OF COIL 線圈類型

Non: Without Coil 無記號:無線圈  
A1: RAC110V 60/50HZ D1: DC12V  
A2: RAC220V 60/50HZ D2: DC24V

#### 5 WIRING TYPE 接線型式

Non: WIRING BOX TYPE (DIN) X: DOUBLE LEAD  
無: 接線盒式 (DIN) 雙接線方式



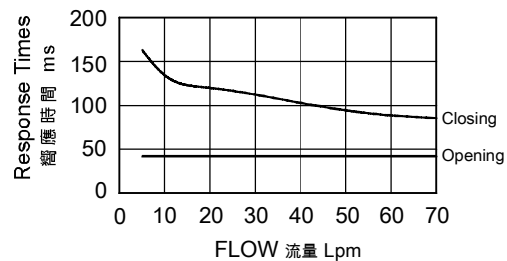
※ For more technical information of wiring type please refer to the appendixes-D or contact with us.  
接線型式的詳細技術資料請查附錄-D或與我們聯繫。

#### 6 ADJUSTMENT OPTION 調整選擇

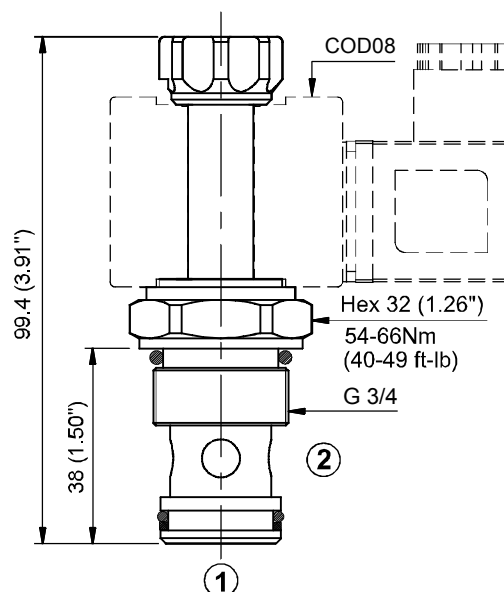
Non	Y
Non: Standard 無記號: 標準型	Y: Twist Style Manual Override 旋緊型 - 手動操作復位

### ◆ TECHNICAL DATA 技術數據

The only difference between this valve and the standard model is a spring placed between pilot section and poppet. 該閥與標準閥的唯一區別是在先導部份和提動閥之間的彈簧。  
This design allows faster response times with very small flow or even virtually zero flow. 這樣的設計在低流量甚至零流量時實現更快的響應時間。  
A pressure of approximately 4 bar (58 psi) is required to open the main poppet. 主閥的開啓壓力約為 4 bar (58 psi).



### ◆ DIMENSIONS 外型尺寸圖



A  
030

VSE