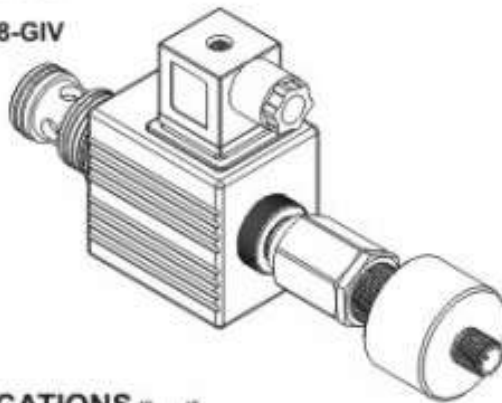
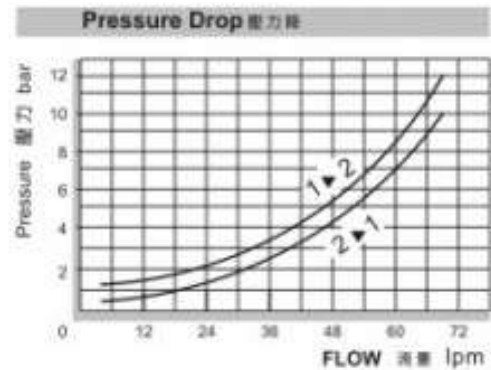


### ◆ MODEL 型 式

VSE10-28-GIV



### ◆ PERFORMANCE 特性曲線



### ◆ SPECIFICATIONS 規 格

Model Number 型式號碼	Maximum Pressure 最大壓力 bar	Maximum Flow 最大流量 lpm	Weight 重量 Kg
VSE10-28-GIV	350 (5076 psi)	70 (18.49 gpm)	0.85 (1.87 lbs)
<b>Fluid Type 液體型式</b>	ISO VG 32, 46, 68		
<b>Viscosity 黏性 cSt</b>	10~400 (59~1854 SSU)		
<b>Operating Temperature 操作溫度 °C</b>	-15~70 (-5~158 °F)		
<b>Contamination Level 污染標準</b>	ISO4406: 21/19/16 NAS1638,10		

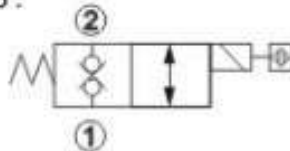
### ◆ HOW TO ORDER 編號說明

<b>1</b>	<b>2</b>	<b>3</b>	<b>4</b>	<b>5</b>	<b>6</b>
VSE	10	— 28 —	A2	* —	GIV

**1 VALVE SERIES 系列名稱**  
 VSE=Cartridge Type Solenoid Operated Check Valves 插入式電磁止逆閥

**2 SUBPLATE MOUNTING SIZE 轉印口徑**  
 10: E-017  
 Cavity 孔口: CSE 017-2N  
 See Page Appendixes-A\_001  
 見附錄A\_001 頁面

**3 CONTROL PORT(S) 動作形式**  
 28:



**4 TYPE OF COIL 線圈類型**  
 Non: Without Coil 無記號-無線圈  
 A1: RAC110V 60/50HZ      D1: DC12V  
 A2: RAC220V 60/50HZ      D2: DC24V

**5 WIRING TYPE 接線型式**  
 Non: WIRING BOX TYPE (DIN) 無-接線盒式 (DIN)      X: DOUBLE LEAD 雙接線方式



※ For more technical information of wiring type please refer to the appendixes-D or contact with us.  
 接線型式的詳細技術資料請查附錄-D或與我們聯繫。

**6 DESIGN NO 設計編號**  
 GIV: Position Switch Included 附位置感應器



### ◆ DIMENSIONS 外型尺寸圖

