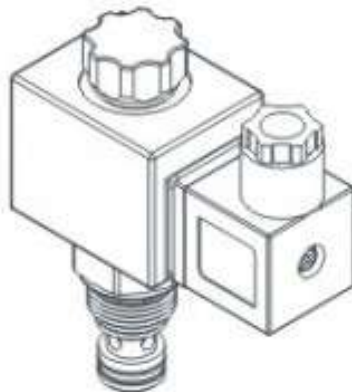


# SOLENOID OPERATED CARTRIDGE VALVES 插入式電磁閥

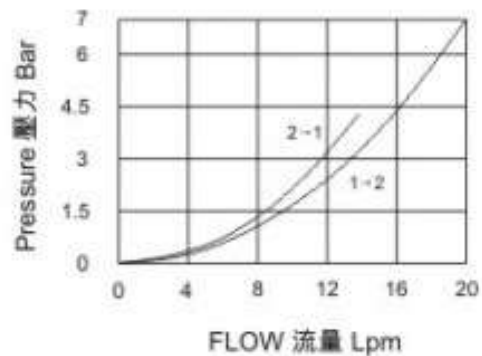
VSM SERIES CARTRIDGE TYPE SOLENOID OPERATED CHECK VALVES VSM 系列插入式電磁截止閥

## ◆ MODEL 型 式

VSM08-285



## ◆ PERFORMANCE 特性曲線



## ◆ SPECIFICATIONS 規 格

Model Number 型式號碼	Maximum Pressure 最大壓力 bar	Maximum Flow 最大流量 lpm	Weight 重量 Kg
VSM08-285	250 (3626psi)	20 (5.28gpm)	0.45 (0.099 lbs)
Fluid Type 液體型式		ISO VG 32, 46, 68	
Viscosity 黏性 cSt		10~400 (59~1854 SSU)	
Operating Temperature 操作溫度 °C		-15~70 (-5~158 °F)	
Contamination Level 污染標準		ISO4406. 21/19/16 NAS1638,10	

## ◆ HOW TO ORDER 編號說明

1	2	3	4	5	6
VSM	08	—	285	—	A2 — X — Y

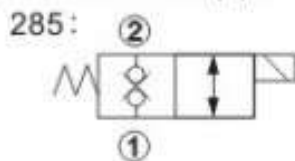
### 1 VALVE SERIES 系列名稱

VSM= Cartridge Type Solenoid Operated Check Valves 插入式電磁截止閥

### 2 SUBPLATE MOUNTING SIZE 插板口徑

Size: 08  
Cavity 孔口: 06020  
See Page Appendixes-A\_001  
見附錄A\_001 頁面

### 3 CONTROL PORT(S) 動作形式



### 4 TYPE OF COIL 線圈類型

Non: Without Coil 無配線-無線圈  
A1: RAC110V 60/50HZ D1: DC12V  
A2: RAC220V 60/50HZ D2: DC24V

### 5 WIRING TYPE 接線型式

Non: WIRING BOX TYPE (DIN) 插板接線型式 (DIN) X: DOUBLE LEAD 雙線接方式



※ For more technical information of wiring type please refer to the appendixes-D or contact with us.  
接線型式的詳細技術資料請查附錄-D或與我們聯繫。

### 6 ADJUSTMENT OPTION 調整選擇

Non Non-Standard 無配線-標準型	
Y Y: Push Style Manual Override 推壓型- 手動操作選位	

## ◆ DIMENSIONS 外型尺寸圖

