

SOLENOID OPERATED CARTRIDGE VALVES

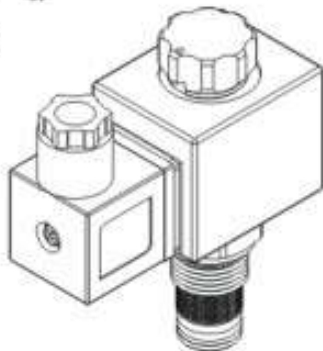
插入式電磁閥

VSV SERIES CARTRIDGE TYPE SOLENOID OPERATED CHECK VALVES

vsv 系列插入式電磁截止閥

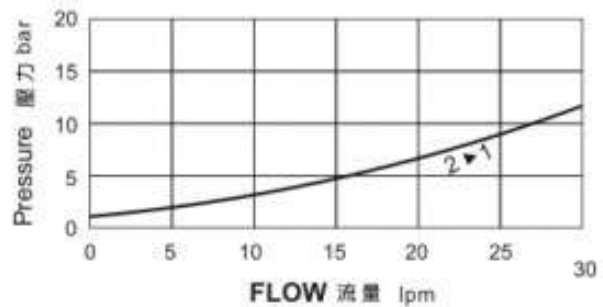
◆ MODEL 型 式

VSV06-20



◆ PERFORMANCE 特性曲線

Pressure Drop 壓力降



◆ SPECIFICATIONS 規 格

Model Number 型式號碼	Maximum Resist Pressure 最大耐壓 bar	Maximum Operating Pressure 最大工作壓力 bar	Maximum Flow 最大流量 lpm	Weight 重量 Kg
VSV06-20MF	350 (5076 psi)	210 (3046 psi)	30 (7.93 gpm)	0.45 (0.99 lbs)
VSV06-20	350 (5076 psi)	250 (3626 psi)		
Fluid Type 液體型式			ISO VG 32, 46, 68	
Viscosity 黏性 cSt			10~400 (59~1854 SSU)	
Operating Temperature 操作溫度 °C			-30~100 (-22~212°F)	
Contamination Level 污染標準			ISO4406. 21/19/16 NAS1638,10	

◆ HOW TO ORDER 編號說明

1	2	3	4	5	6
VSV	06	—	20	—	A2 — X — Y

1 VALVE SERIES 系列名稱

VSV=Cartridge Type Solenoid Operated Check Valves 插入式電磁截止閥

2 SUBPLATE MOUNTING SIZE 板穿口徑

06 : E-019
Cavity 孔口 : CSE 019-2N
See Page Appendixes-A_001
見附錄A_001頁

3 CONTROL PORT(S) 動作形式



4 TYPE OF COIL 線圈類型

Non : Without Coil 無配裝/無線圈
A1 : RAC110V 60/50HZ D1 : DC12V
A2 : RAC220V 60/50HZ D2 : DC24V

5 WIRING TYPE 接線型式

Non: WIRING BOX TYPE (DIN) 無接線盒式 (DIN) X : DOUBLE LEAD 雙接線方式



※ For more technical information of wiring type please refer to the appendixes-D or contact with us. 接線型式的詳細技術資料請查附錄-D或與我們聯繫。

6 ADJUSTMENT OPTION 調整選擇

Non Non: Standard 無配裝, 標準型		Z Z: Cable Operated Pull Style Override 軟軸拉型 - 拉動式操作選位	 M8xP1.25
Y Y: Twist Style Manual Override 旋壓型 - 手動操作選位		P P: Hand Operated Pull Style Override 手控型 - 拉動式操作選位	

◆ DIMENSIONS 外型尺寸圖

