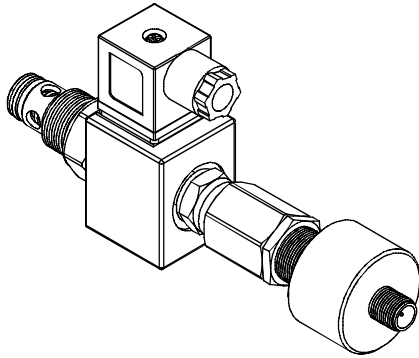


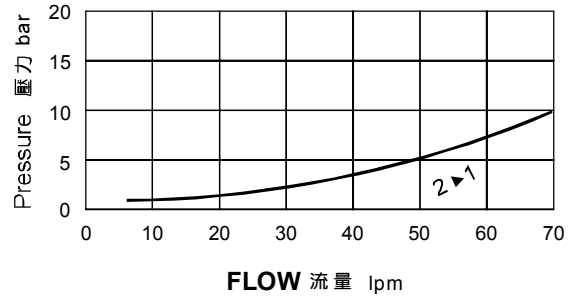
◆ MODEL 型 式

VSV10-20-GIV



◆ PERFORMANCE 特性曲線

Pressure Drop 壓力降



◆ SPECIFICATIONS 規 格

Model Number 型式號碼	Maximum Pressure 最大壓力 bar	Maximum Flow 最大流量 lpm	Weight 重量 Kg
VSV10-20-GIV	350 (5076 psi)	70 (18.49 gpm)	0.78 (1.72 lbs)
Fluid Type 流體型式		ISO VG 32 , 46 , 68	
Viscosity 黏性 cSt		10~400 (59~1854 SSU)	
Operating Temperature 操作溫度 °C		-30~100 (-22~212°F)	
Contamination Level 污染標準		ISO4406. 21/19/16 NAS1638,10	

◆ HOW TO ORDER 編號說明

1	2	3	4	5	6
VSV	10	—	20	—	A2 — * — GIV

1 VALVE SERIES 系列名稱
 VSV=Cartridge Type Solenoid Operated Check Valves 插入式電磁止逆閥

2 SUBPLATE MOUNTING SIZE 稱呼口徑
 Size:10
 Cavity 孔口 : CS10-2N
 See Page Appendixes-A_001
 見附錄A_001 頁面

3 CONTROL PORT(S) 動作形式
 20 :

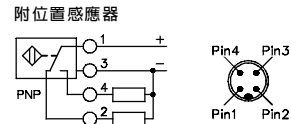
4 TYPE OF COIL 線圈類型
 Non : Without Coil 無記號:無線圈
 A1 : RAC110V 60/50HZ D1 : DC12V
 A2 : RAC220V 60/50HZ D2 : DC24V

5 WIRING TYPE 接線型式
 Non:WIRING BOX TYPE(DIN) X : DOUBLE LEAD
 無接線盒式 (DIN) 雙接線方式



※ For more technical information of wiring typt please refer to the appendixes-D or contact with us .
 接線型式的詳細技術資料請查附錄-D或與我們聯繫.

6 DESIGN NO 設計編號
 GIV :Position Switch Included



◆ DIMENSIONS 外型尺寸圖

