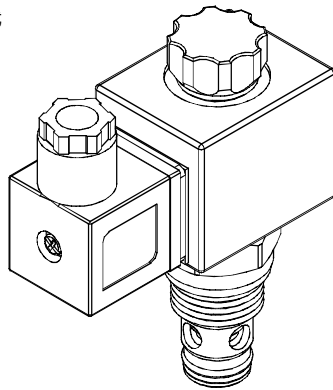


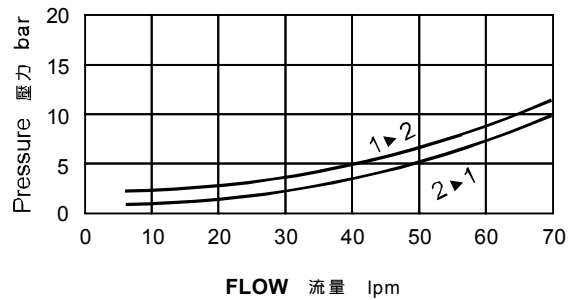
### ◆ MODEL 型 式

VSV10-22



### ◆ PERFORMANCE 特性曲線

#### Pressure Drop 壓力降



### ◆ SPECIFICATIONS 規 格

Model Number 型式號碼	Maximum Pressure 最大壓力 bar	Maximum Flow 最大流量 lpm	Weight 重量 Kg
VSV10-22	350 (5076 psi)	70 (18.49 gpm)	0.5 (1.10 lbs)
Fluid Type 流體型式		ISO VG 32, 46, 68	
Viscosity 黏性 cSt		10~400 (59~1854 SSU)	
Operating Temperature 操作溫度 °C		-30~100 (-22~212°F)	
Contamination Level 污染標準		ISO4406. 21/19/16 NAS1638,10	

### ◆ HOW TO ORDER 編號說明

<b>1</b>	<b>2</b>	<b>3</b>	<b>4</b>	<b>5</b>	<b>6</b>
VSV	10	—	22	—	A2 — X — Y

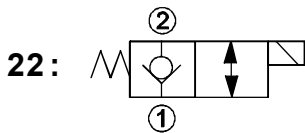
#### 1 VALVE SERIES 系列名稱

VSV=Cartridge Type Solenoid Operated Check Valves 插入式電磁止逆閥

#### 2 SUBPLATE MOUNTING SIZE 稱呼口徑

Size:10  
Cavity 孔口 : CS10-2N  
See Page Appendixes-A\_001  
見附錄A\_001 頁面

#### 3 CONTROL PORT(S) 動作形式

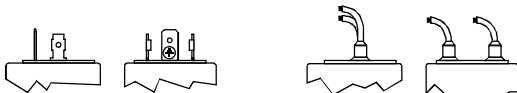


#### 4 TYPE OF COIL 線圈類型

Non : Without Coil 無記號:無線圈  
A1 : RAC110V 60/50HZ      D1 : DC12V  
A2 : RAC220V 60/50HZ      D2 : DC24V

#### 5 WIRING TYPE 接線型式

Non:WIRING BOX TYPE(DIN)      X : DOUBLE LEAD  
無:接線盒式 (DIN)                  雙接線方式



※ For more technical information of wiring typt please refer to the appendixes-D or contact with us .  
接線型式的詳細技術資料請查附錄-D或與我們聯繫.

### 6 ADJUSTMENT OPTION 調整選擇

<b>Non</b> Non:Standard 無記號:標準型	
<b>Y</b> Y:Twist Style Manual Override 旋緊型- 手動操作復位	

### ◆ DIMENSIONS 外型尺寸圖

