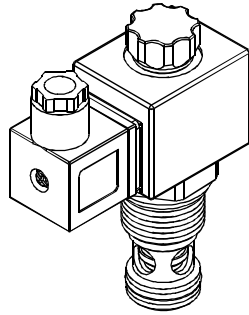


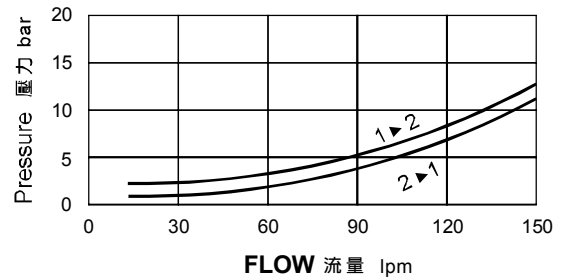
MODEL 型式

VSV12U-22



PERFORMANCE 特性曲線

Pressure Drop 壓力降



SPECIFICATIONS 規格

| Model Number 型式號碼 | Maximum Pressure 最大壓力 bar | Maximum Flow 最大流量 lpm | Weight 重量 Kg |
|-------------------------------|---------------------------|------------------------------|-----------------|
| VSV12U-22 | 350 (5076 psi) | 150 (39.63 gpm) | 0.55 (1.21 lbs) |
| Fluid Type 流體型式 | | ISO VG 32, 46, 68 | |
| Viscosity 黏性 cSt | | 10~400 (59~1854 SSU) | |
| Operating Temperature 操作溫度 °C | | -30~100 (-22~212°F) | |
| Contamination Level 污染標準 | | ISO4406. 21/19/16 NAS1638,10 | |

HOW TO ORDER 編號說明

| | | | | | |
|----------|----------|----------|----------|----------|----------|
| 1 | 2 | 3 | 4 | 5 | 6 |
| VSV | 12U | — 22 — | A2 | — X — | Y |

1 VALVE SERIES 系列名稱

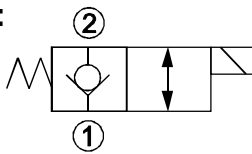
VSV=Cartridge Type Solenoid Operated Check Valves 插入式電磁止逆閥

2 SUBPLATE MOUNTING SIZE 稱呼口徑

Size: 12U
Cavity 孔口: CS12U-2N

3 CONTROL PORT(S) 動作形式

22:



4 TYPE OF COIL 線圈類型

Non: Without Coil 無記號:無線圈

A1: RAC110V 60/50HZ D1: DC12V
A2: RAC220V 60/50HZ D2: DC24V

5 WIRING TYPE 接線型式

Non: WIRING BOX TYPE (DIN) X: DOUBLE LEAD
無:接線盒式 (DIN) 雙接線方式

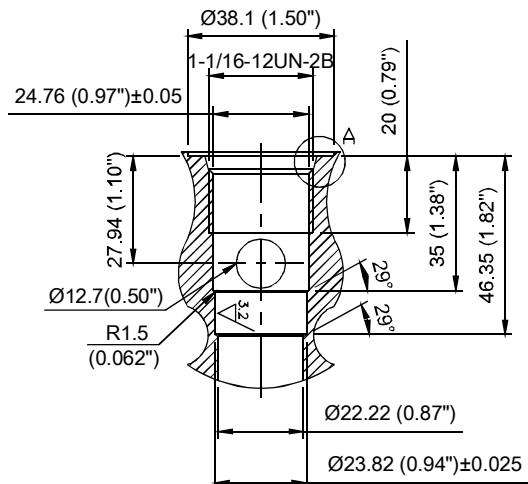
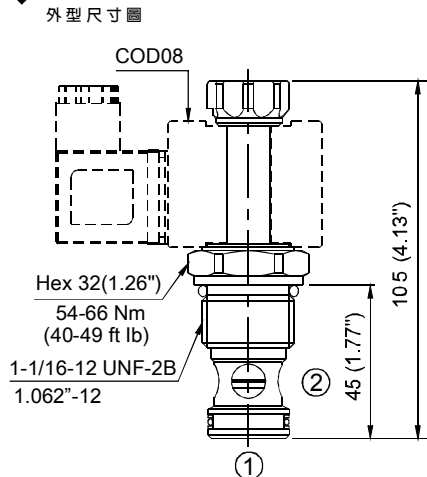


※ For more technical information of wiring type please refer to the appendixes-D or contact with us.
接線型式的詳細技術資料請查附錄-D或與我們聯繫。

6 ADJUSTMENT OPTION 調整選擇

| | | | |
|-----------------------------------------------------|--|--------------------------------------------------------------|--|
| Non Non: Standard 無記號:標準型 | | Z Z: Cable Operated Pull Style Override 軟軸控型 - 拉動式操作復位 | |
| Y Y: Twist Style Manual Override 旋緊型 - 手動操作復位 | | M8xP1.25 | |

DIMENSIONS 外型尺寸圖



CS12U-2N

