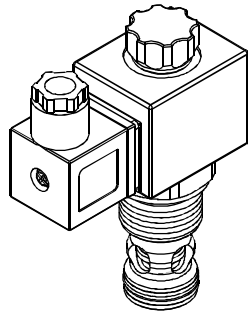


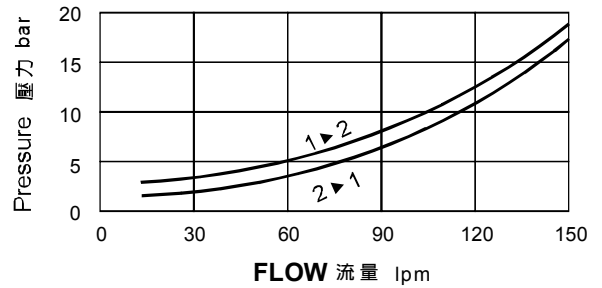
### ◆ MODEL 型 式

VSV12U-28



### ◆ PERFORMANCE 特性曲線

Pressure Drop 壓力降



### ◆ SPECIFICATIONS 規 格

Model Number 型號號碼	Maximum Pressure 最大壓力 bar	Maximum Flow 最大流量 lpm	Weight 重量 Kg
VSV12U-28	350 (5076 psi)	150 (39.63 gpm)	0.55 (1.21 lbs)
Fluid Type 流體型式		ISO VG 32, 46, 68	
Viscosity 黏性 cSt		10~400 (59~1854 SSU)	
Operating Temperature 操作溫度 °C		-30~100 (-22~212°F)	
Contamination Level 污染標準		ISO4406. 21/19/16 NAS1638,10	

### ◆ HOW TO ORDER 編號說明

1	2	3	4	5	6
VSV	12U	— 28	— A2	— X	— Y

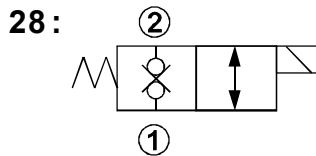
#### 1 VALVE SERIES 系列名稱

VSV=Cartridge Type Solenoid Operated Check Valves 插入式電磁止逆閥

#### 2 SUBPLATE MOUNTING SIZE 稱呼口徑

Size: 12U  
Cavity 孔口: CS12U-2N

#### 3 CONTROL PORT(S) 動作形式



#### 4 TYPE OF COIL 線圈類型

Non: Without Coil 無記號:無線圈  
A1: RAC110V 60/50HZ D1: DC12V  
A2: RAC220V 60/50HZ D2: DC24V

#### 5 WIRING TYPE 接線型式

Non: WIRING BOX TYPE (DIN) X: DOUBLE LEAD 無:接線盒式 (DIN) 雙接線方式

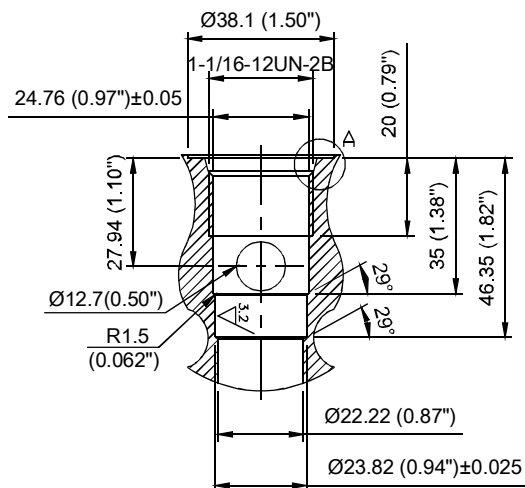
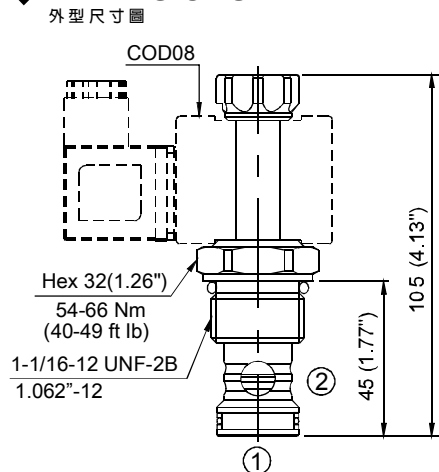


※ For more technical information of wiring type please refer to the appendixes-D or contact with us.  
接線型式的詳細技術資料請查附錄-D或與我們聯繫。

#### 6 ADJUSTMENT OPTION 調整選擇

Non Non-Standard 無記號:標準型			
Y Y: Twist Style Manual Override 旋緊型—手動操作復位		Z Z: Cable Operated Pull Style Override 軟軸控型—拉動式操作復位	

### ◆ DIMENSIONS 外型尺寸圖



CS12U-2N

