

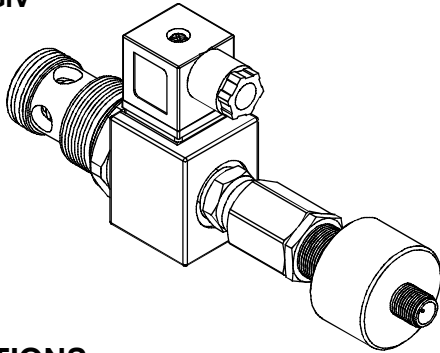
SOLENOID OPERATED CARTRIDGE VALVES

插入式電磁閥

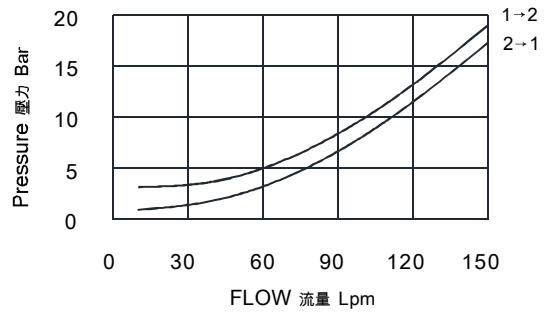
VSV SERIES CARTRIDGE TYPE SOLENOID OPERATED CHECK VALVES

vsv 系列插入式電磁止逆閥

◆ MODEL 型式 VSV16-28-GIV



◆ PERFORMANCE 特性曲線



◆ SPECIFICATIONS 規格

Model Number 型式號碼	Maximum Pressure 最大壓力 bar	Maximum Flow 最大流量 lpm	Weight 重量 Kg
VSV16-28-GIV	350 (5076 psi)	150 (39.63 gpm)	1 (2.20 lbs)
Fluid Type 流體型式		ISO VG 32, 46, 68	
Viscosity 黏性 cSt		10~400 (59~1854 SSU)	
Operating Temperature 操作溫度 °C		-30~100 (-22~212°F)	
Contamination Level 污染標準		ISO4406. 20/18/15 NAS1638. 9	

◆ HOW TO ORDER 編號說明

1	2	3	4	5	6
VSV	16	— 28 —	A2	— * —	GIV

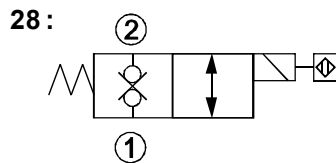
1 VALVE SERIES 系列名稱

VSV=Cartridge Type Solenoid Operated Check Valves 插入式電磁止逆閥

2 SUBPLATE MOUNTING SIZE 稱呼口徑

Size:16
Cavity 孔口: CS16-2N
See Appendixes-A 見附錄A
For Manifold See Appendixes-B 油路板見附錄B

3 CONTROL PORT(S) 動作形式



4 TYPE OF COIL 線圈類型

Non: Without Coil 無記號:無線圈
A1 : RAC110V 60/50HZ D1 : DC12V
A2 : RAC220V 60/50HZ D2 : DC24V

5 WIRING TYPE 接線型式

Non: WIRING BOX TYPE (DIN) X: DOUBLE LEAD 雙接線方式
無:接線盒式 (DIN)

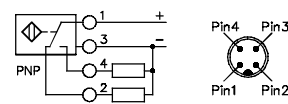


※ For more technical information of wiring type please refer to the appendixes-D or contact with us.
接線型式的詳細技術資料請查附錄-D或與我們聯繫。

6 DESIGN NO 設計編號

GIV : Position Switch Included

附位置感應器



◆ DIMENSIONS 外型尺寸圖

